



MONTAGEANLEITUNG SEITENWAND

INHALTSVERZEICHNIS

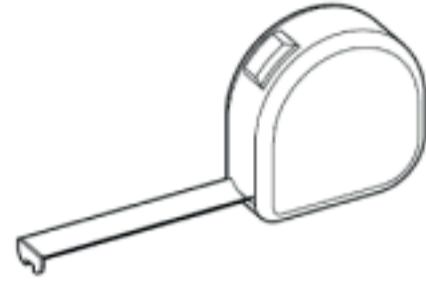
WERKZEUGE	1
BAUTEILE	2
MONTAGE	3
WARNUNG	23



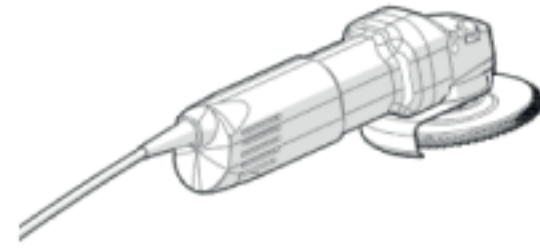
WERKZEUGE



1X



1X



1X



1X

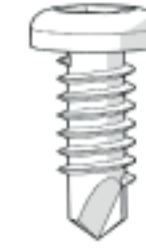


1X



1X

BAUTEILE



18x



2x

MONTAGE



Schritt für jede Bahn wiederholen



Achtung!



Richtig

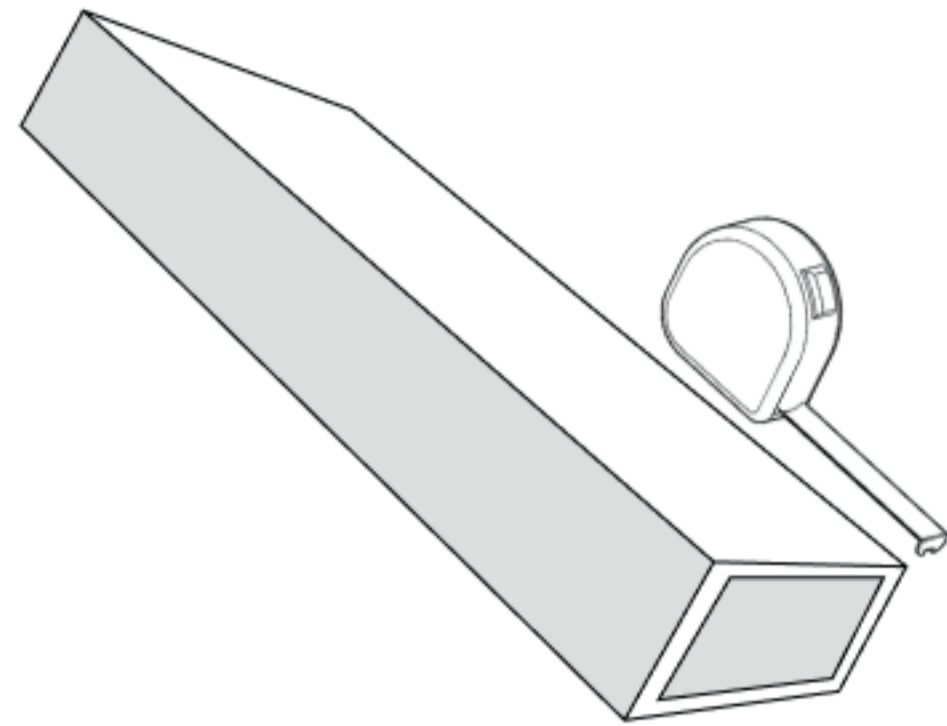
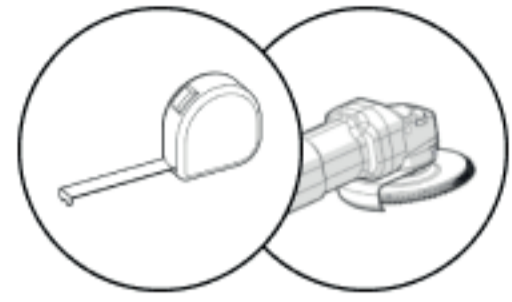


Falsch

L+R

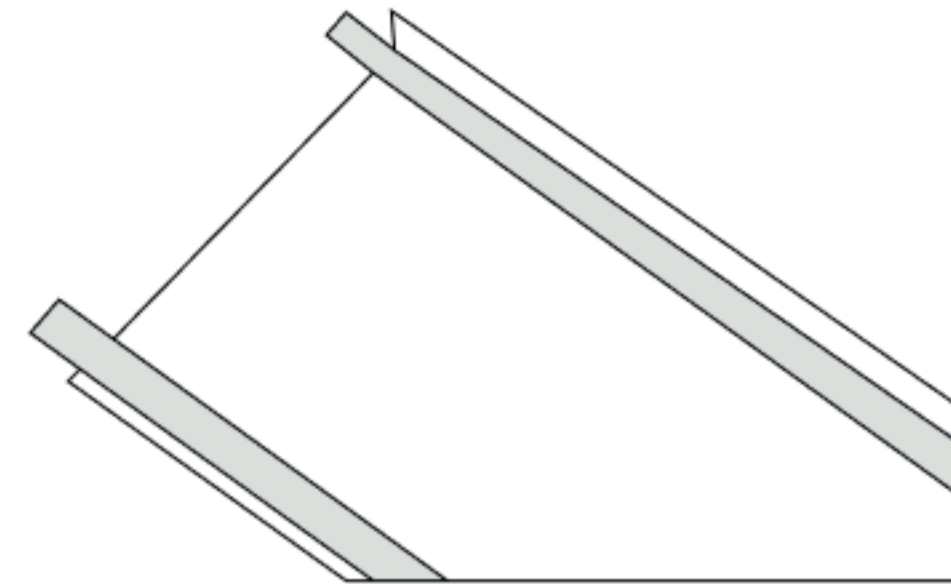
Schritt sowohl links als rechts ausführen pro Bahn

1



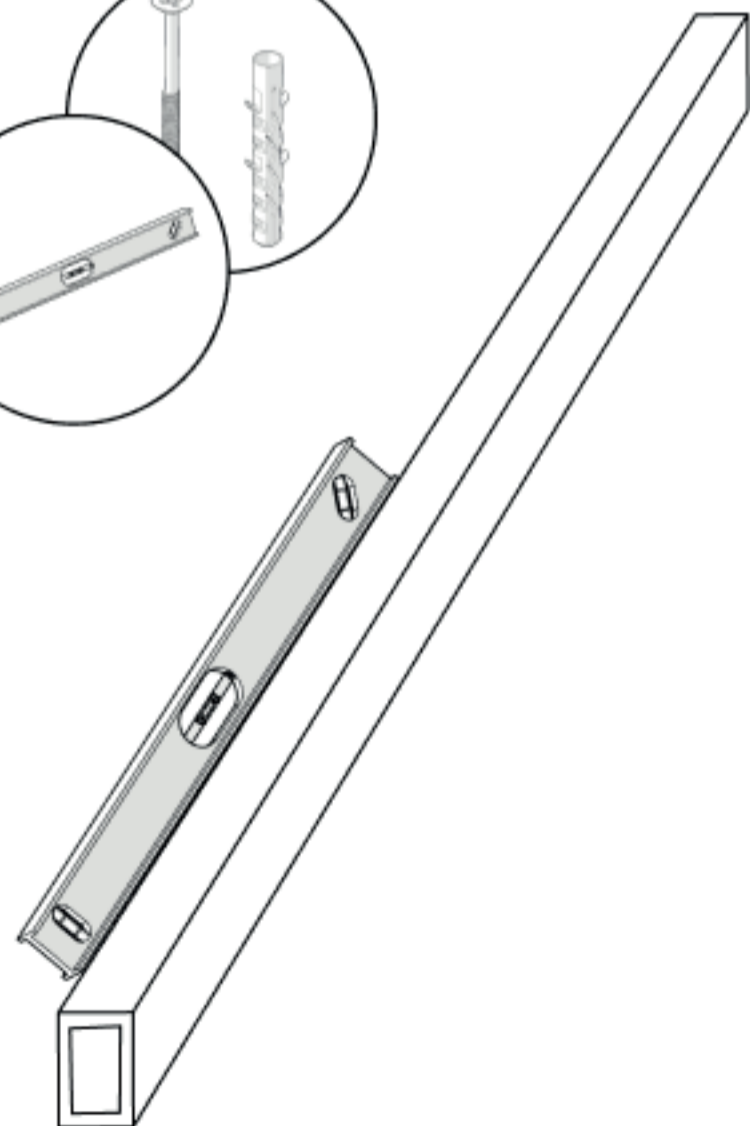
Messen Sie für die Unterprofile den Abstand zwischen der Wand und dem Pfosten und sägen Sie die Profile auf die richtige Länge zu.

2



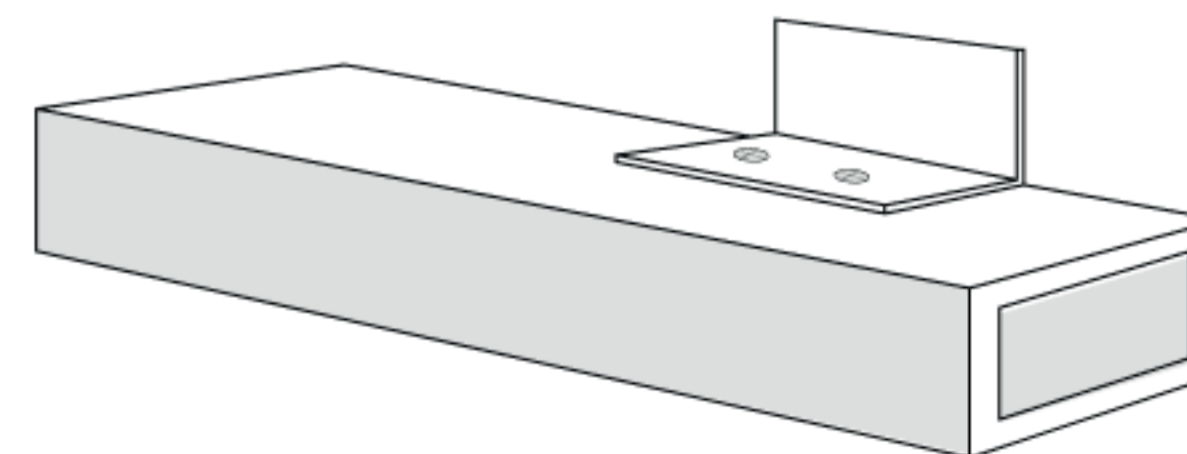
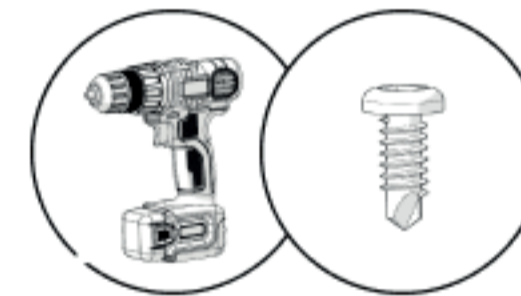
Schieben Sie die Gummidichtungen von beiden Seiten in das Unterprofil und schneiden Sie diese auf der richtigen Länge ab.

3



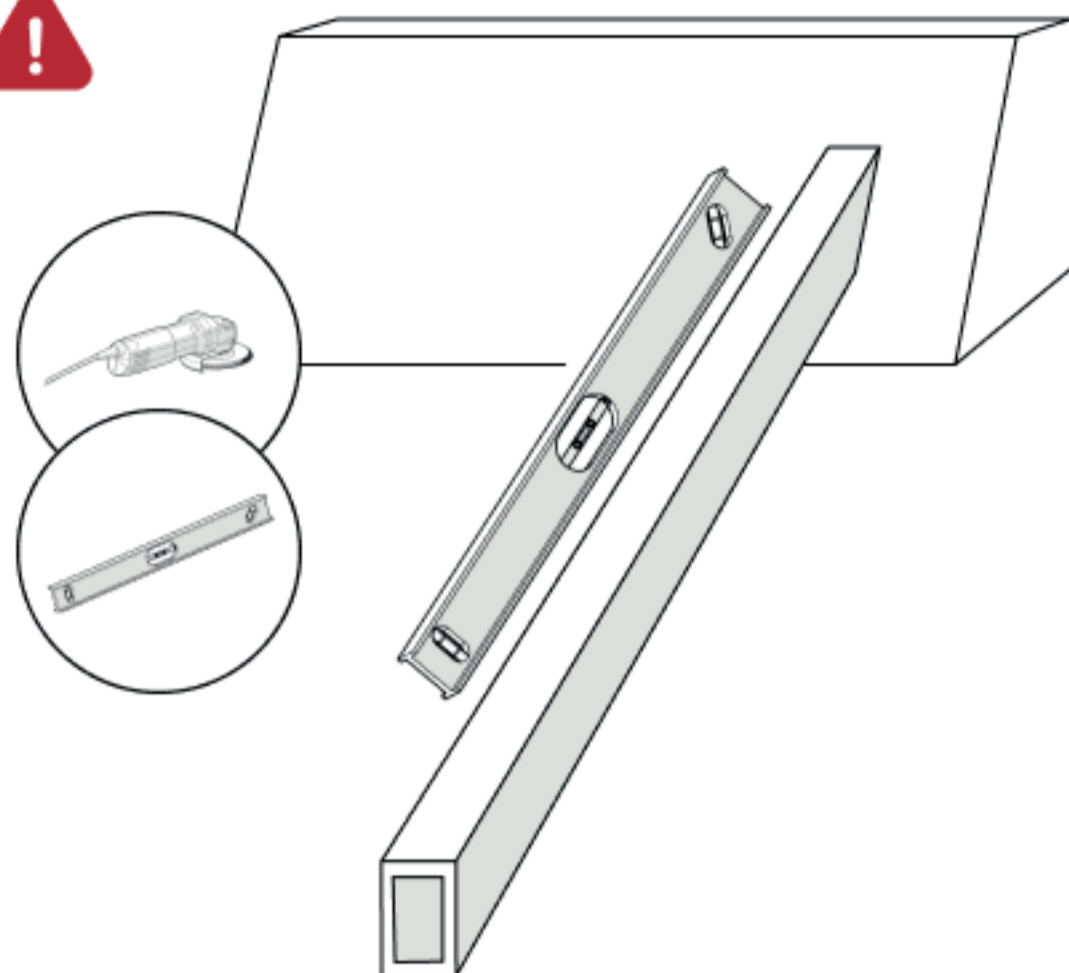
Bringen Sie das Unterprofil waagrecht gerade an und schrauben Sie dieses im Abstand von jeweils 40 cm mit den abgebildeten Schrauben fest. Wenn Sie ein gesondertes Fundament verwenden, befestigen Sie das Profil auf dem Fundament, ebenfalls im Abstand von jeweils 40 cm. Achten Sie darauf, dass das Fundament waagrecht liegt.

4



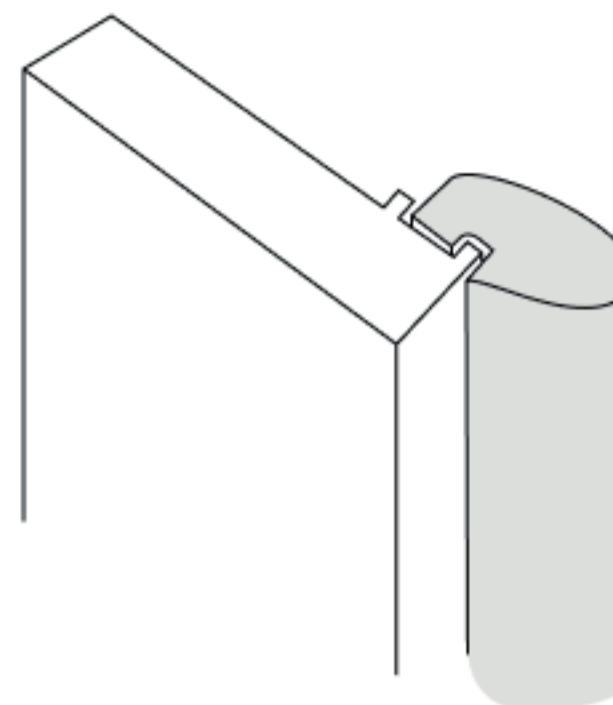
Befestigen Sie die Eckprofile so an die Seiten der Unterprofile, dass die Seitenprofile eng an der Wand und an dem Pfosten anliegen.

5



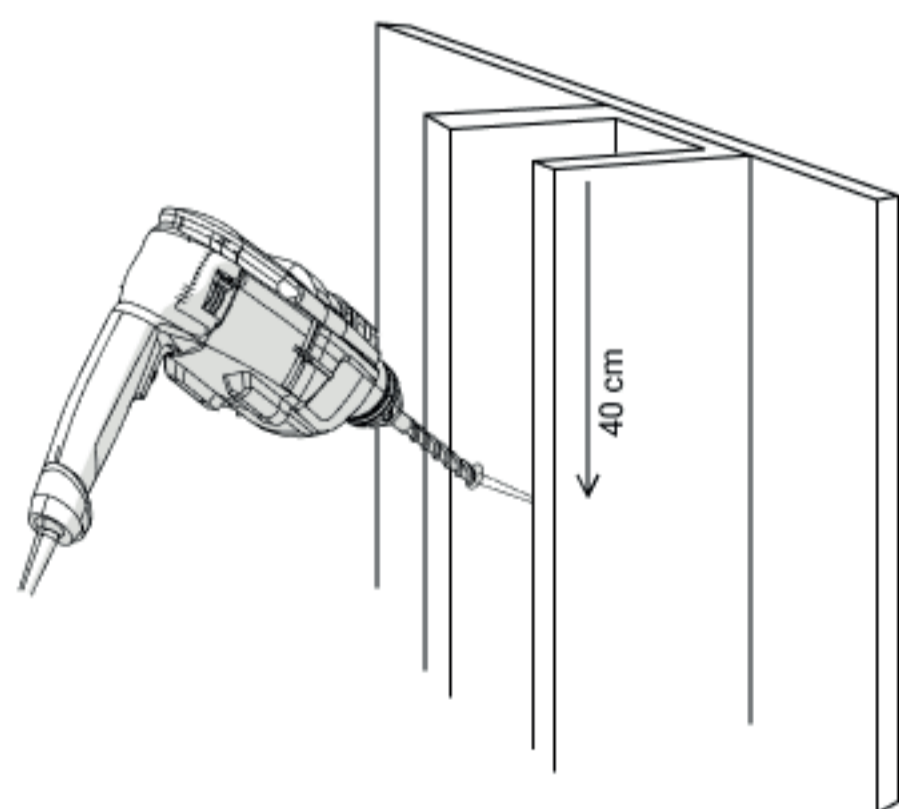
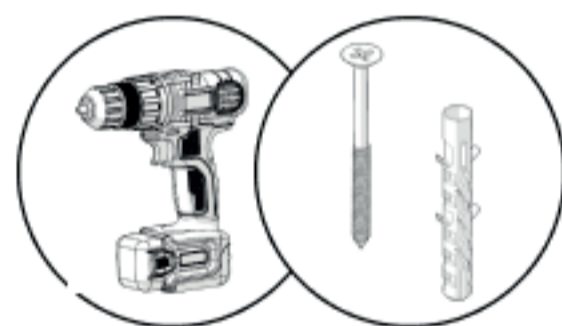
Messen Sie die Länge der Seitenprofile (Abstand zwischen Unterprofil und Sparren der Überdachung) und sägen Sie diese auf das richtige Maß zu. Beachten Sie hierbei bitte den 8° Steigungswinkel der Überdachung.

6



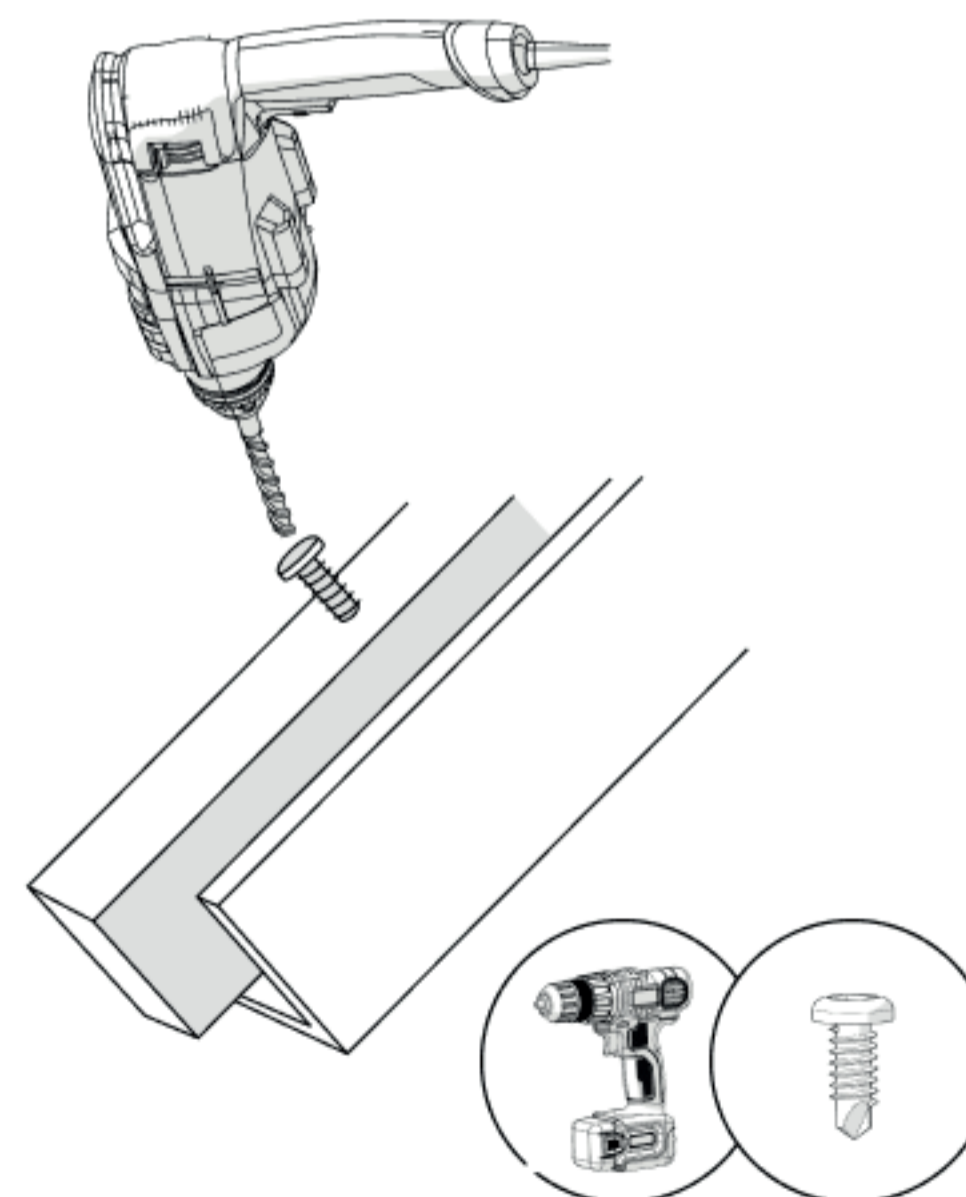
Schieben Sie die Gummidichtung in die Seitenprofile und schneiden Sie diese auf der richtigen Länge.

7



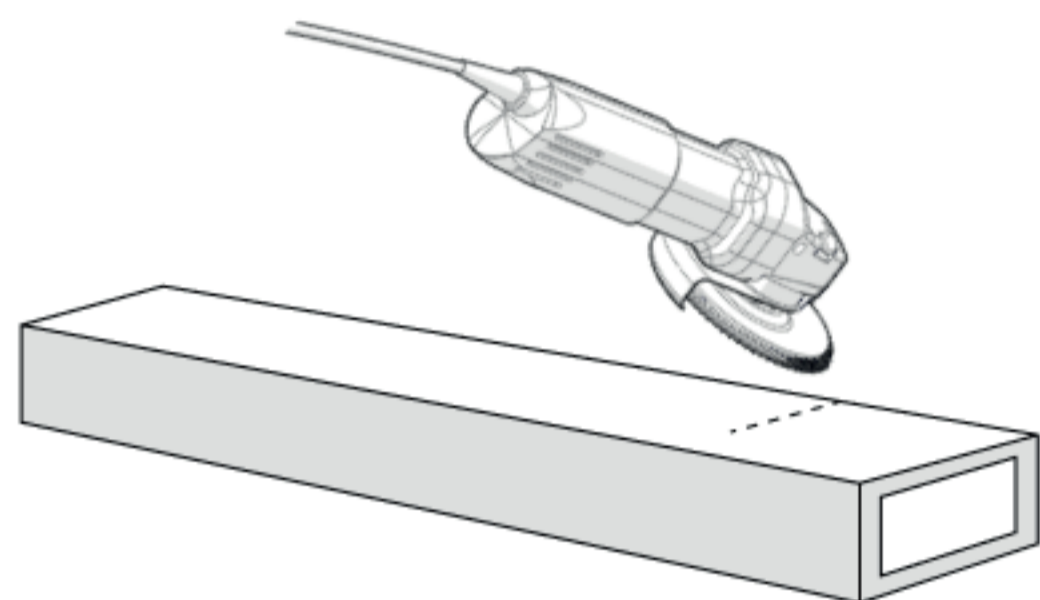
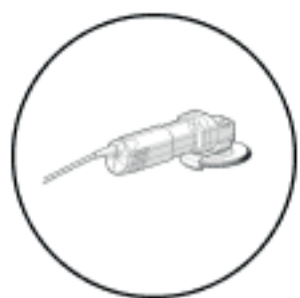
Halten Sie das Seitenprofil waagrecht gegen die Wand und befestigen Sie es im Abstand von jeweils 40cm mit den abgebildeten Schrauben.

8



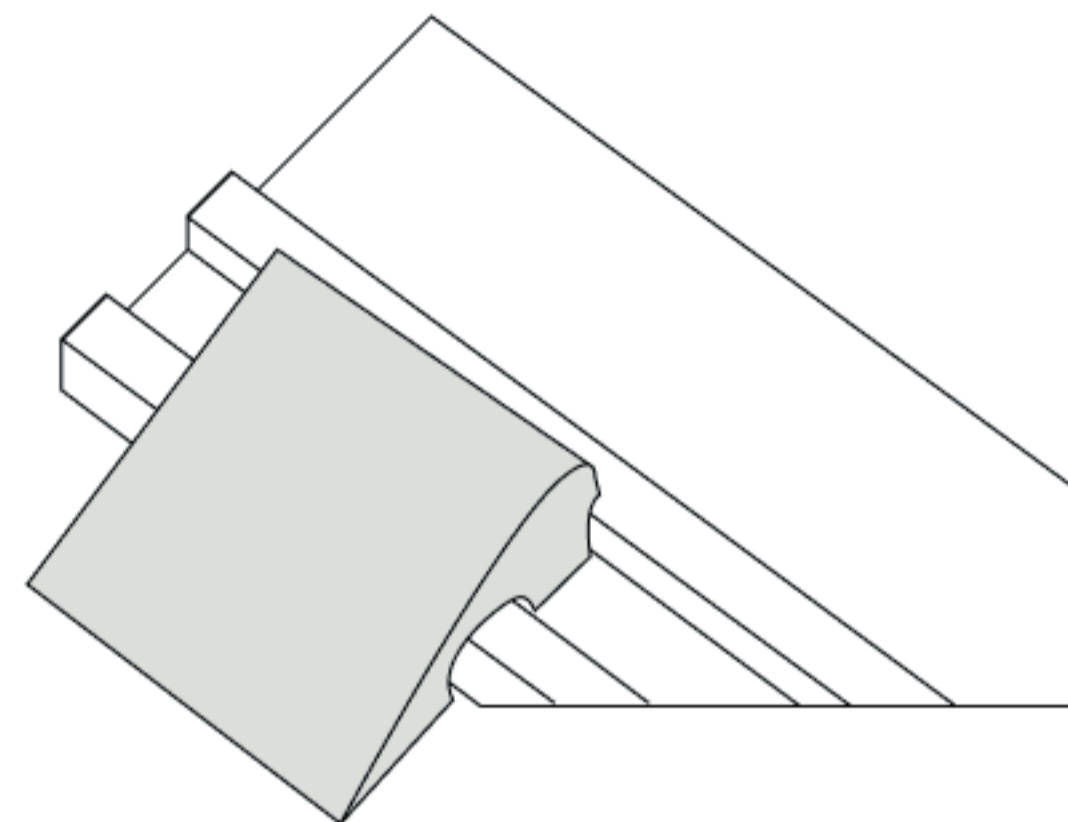
Montieren Sie das andere Seitenprofil mit den abgebildeten Schrauben am Pfosten, indem Sie ein Loch durch den Rahmen der Klickleiste bohren und durch dieses die Schrauben in den Pfosten schrauben. Bringen Sie die Schrauben im Abstand von 40 cm an.

9



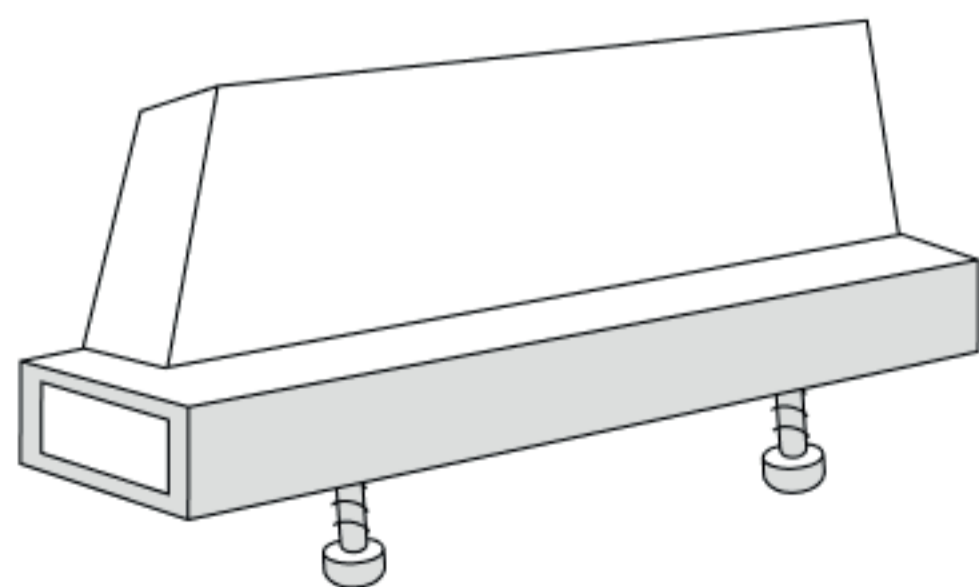
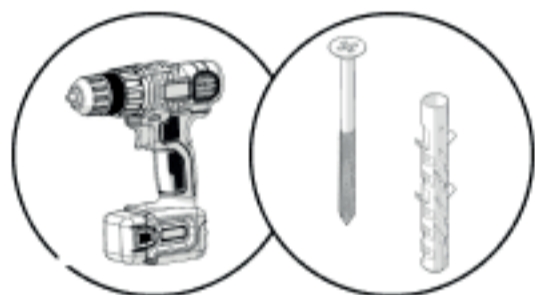
Messen Sie die Länge des Oberprofils (Abstand zwischen der Wand und dem Pfosten der Überdachung) und sägen Sie dieses auf das richtige Maß zu.

10



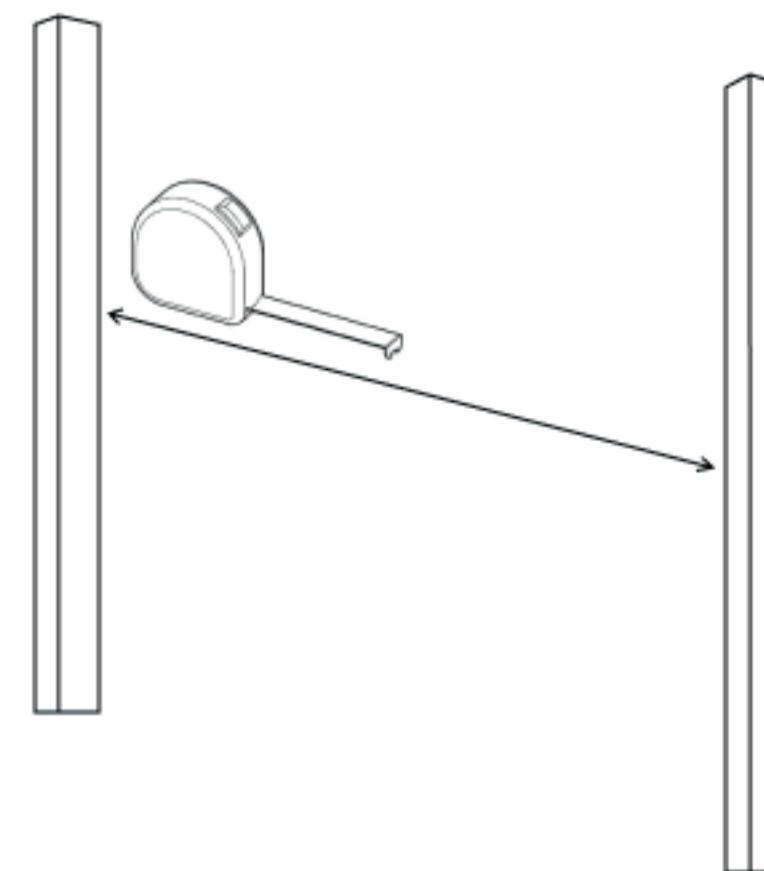
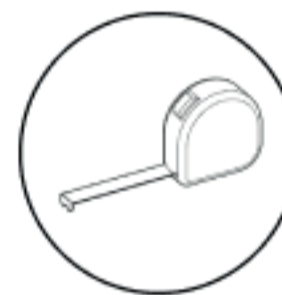
Schieben Sie die Gummidichtung in das Oberprofil und schneiden Sie dieses auf der richtigen Länge ab.

11



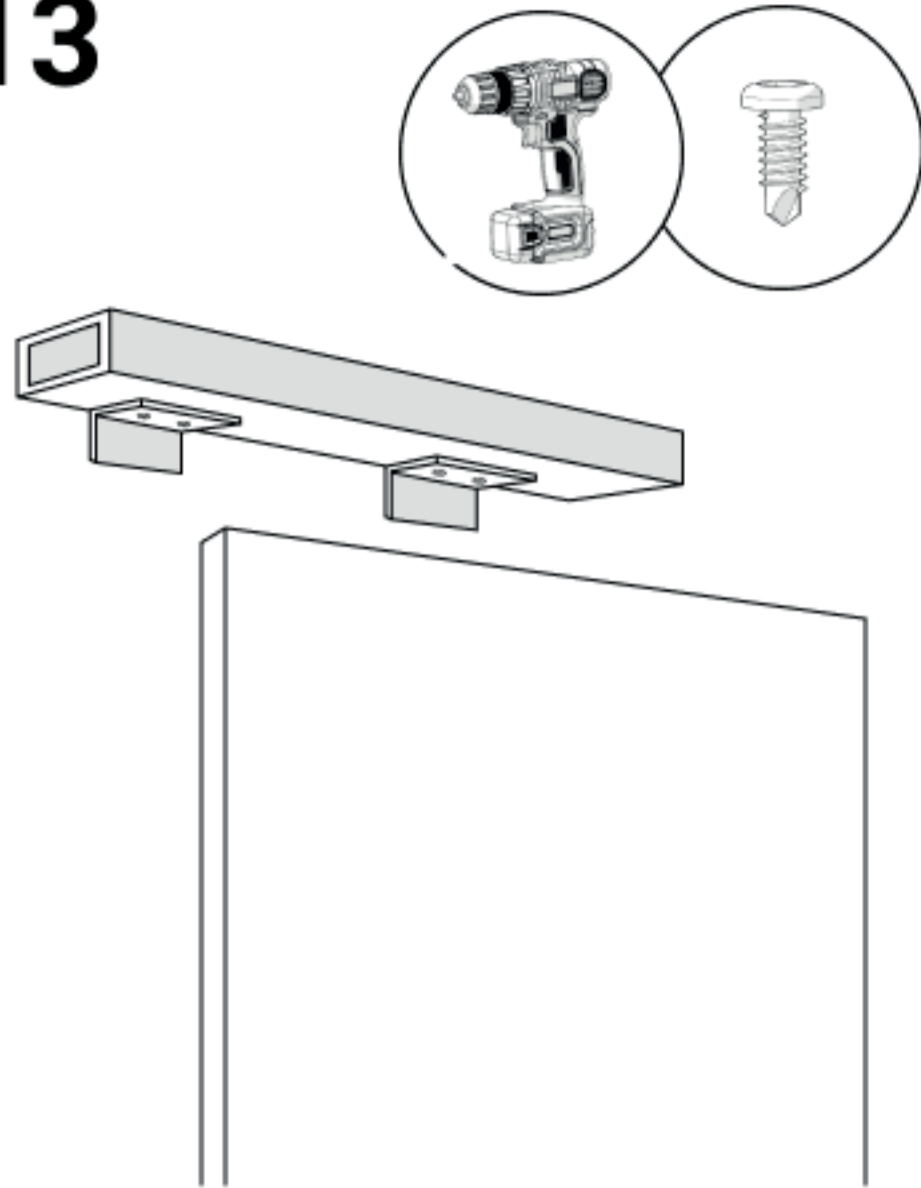
Schrauben Sie das Oberprofil an das Lippenstück des Seitensparrens fest.

12



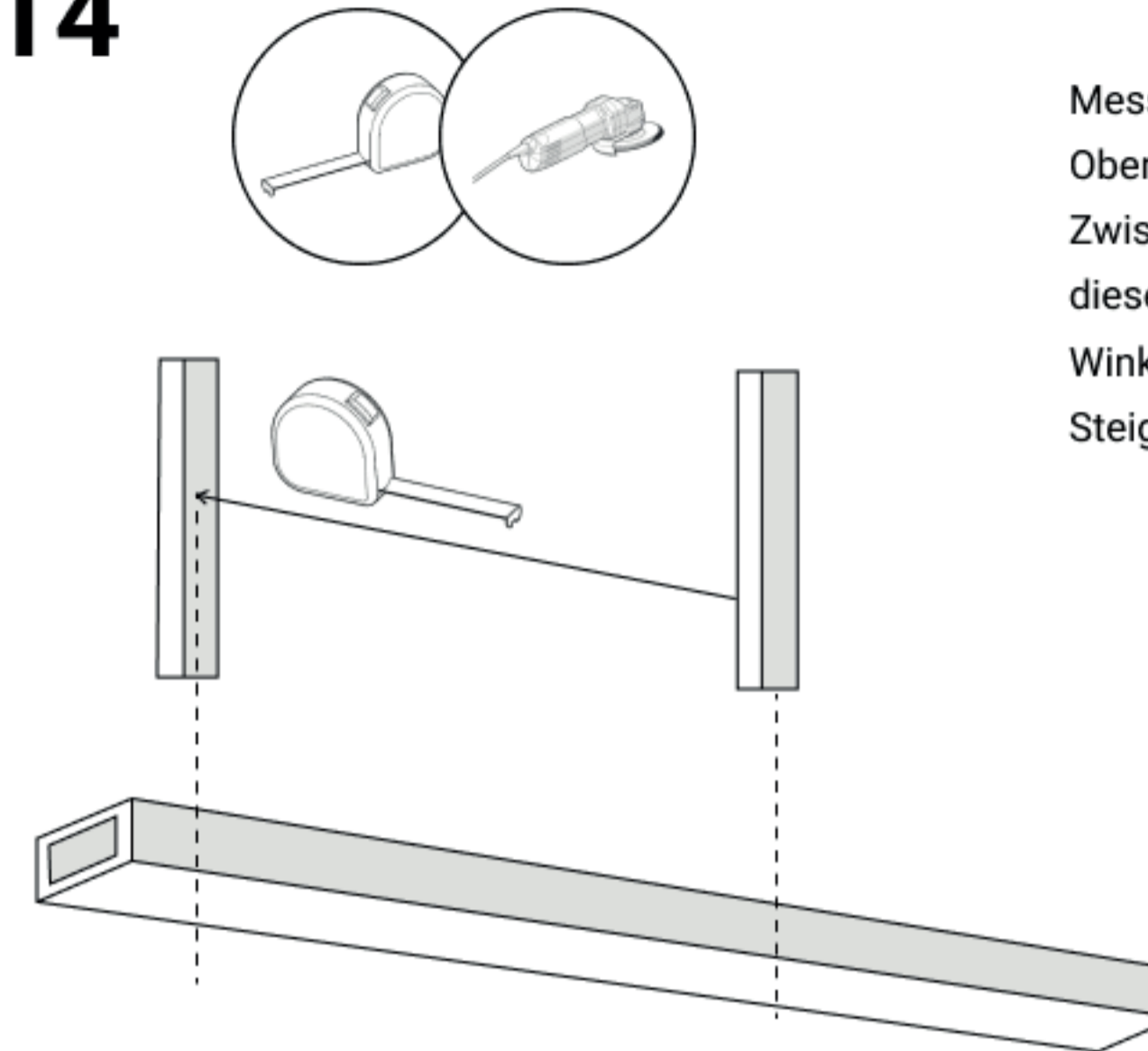
Bestimmen Sie die Position der Zwischenpfosten, indem Sie den Abstand zwischen den Seitenprofilen messen und diesen durch die Anzahl der Zwischenpfosten teilen.

13



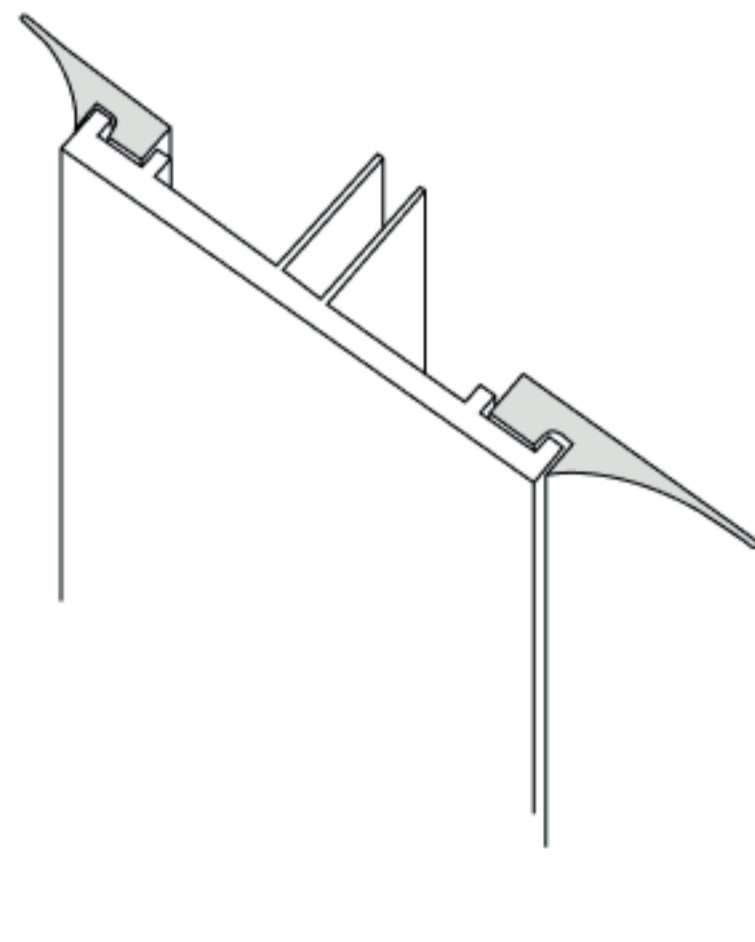
Befestigen Sie die Eckprofile vor den Zwischenpfosten am Ober- und Unterprofil und schaffen Sie auf diese Weise gleich große Räume für die Polycarbonatplatten.

14



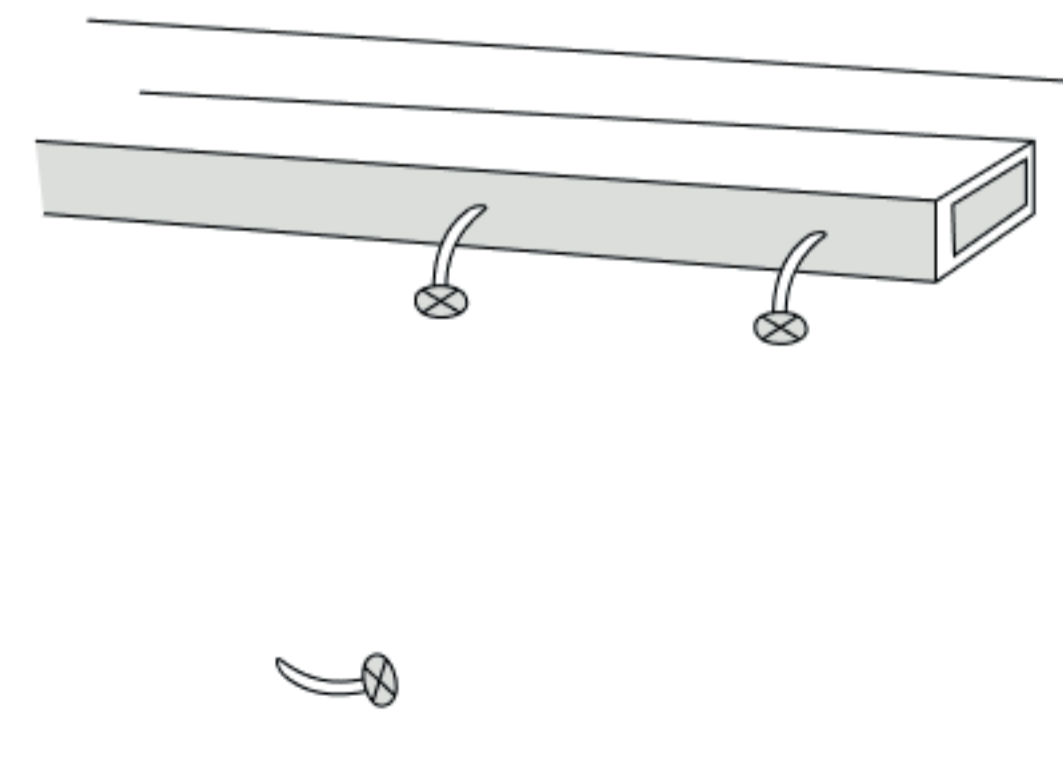
Messen Sie den Abstand zwischen den Ober- und Unterprofilen für die Zwischenpfoste und sägen Sie diese auf dieses Maß zu. Nutzen Sie hierfür eine Winkelsäge und achten Sie auf den 8° Steigungswinkel der Überdachung.

15



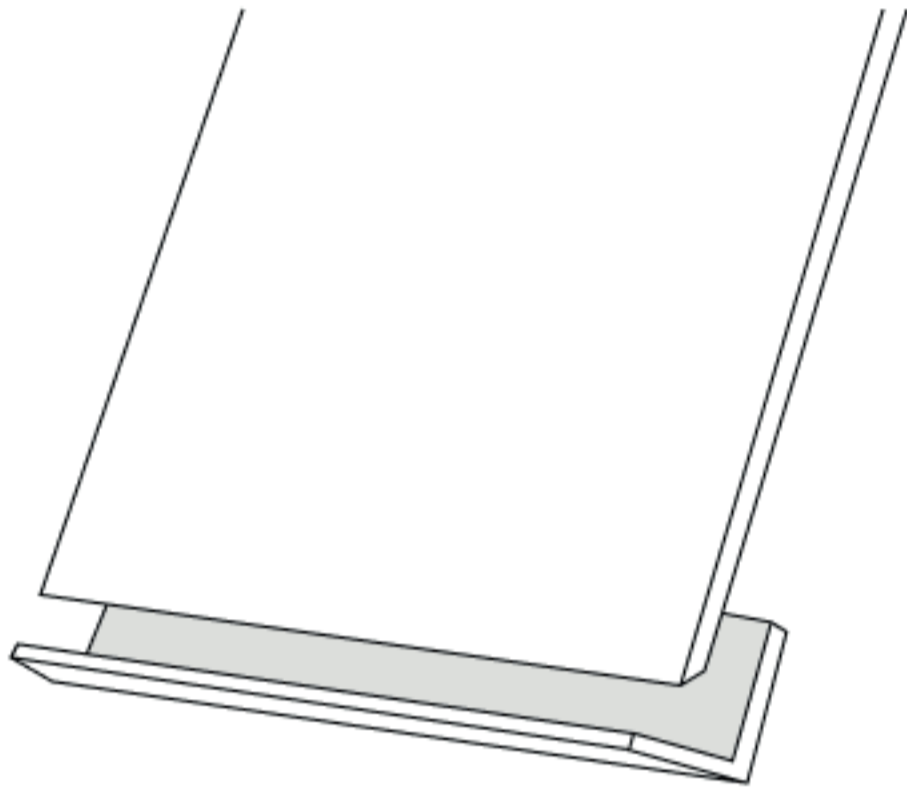
Schieben Sie die Gummidichtungen auf die Zwischenpfosten und schneiden Sie diese auf der richtigen Länge ab.

16



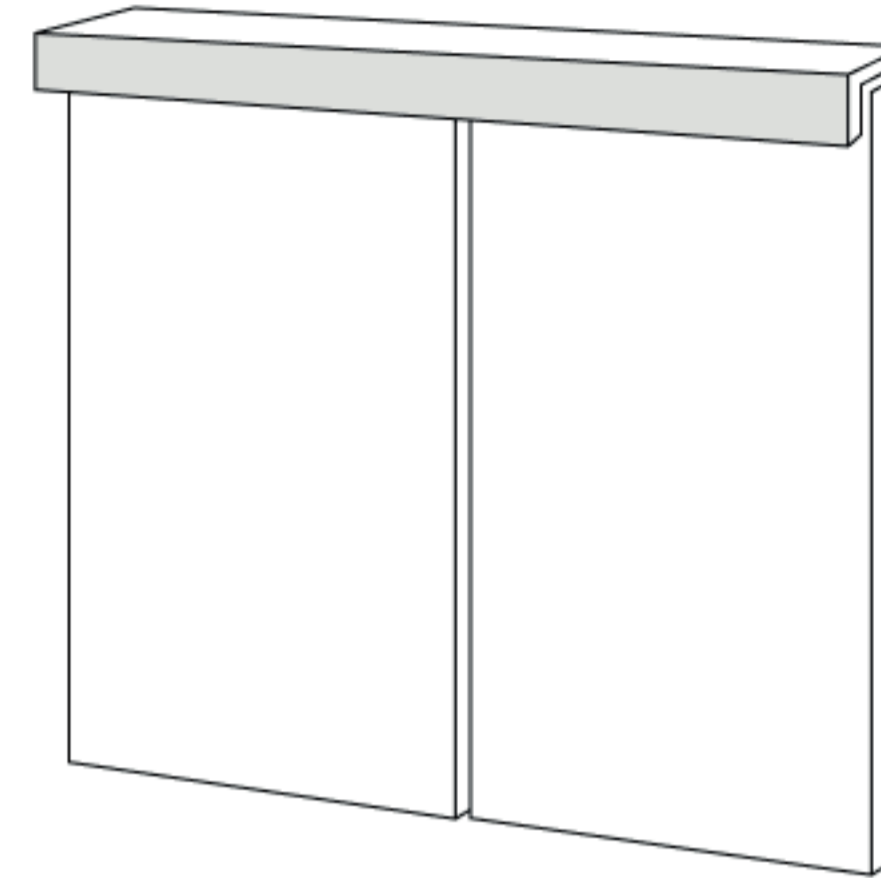
Demontieren Sie den Obersparren, sodass die Zwischenpfosten passend auf die Eckprofile des Oberprofils platziert werden können.

17



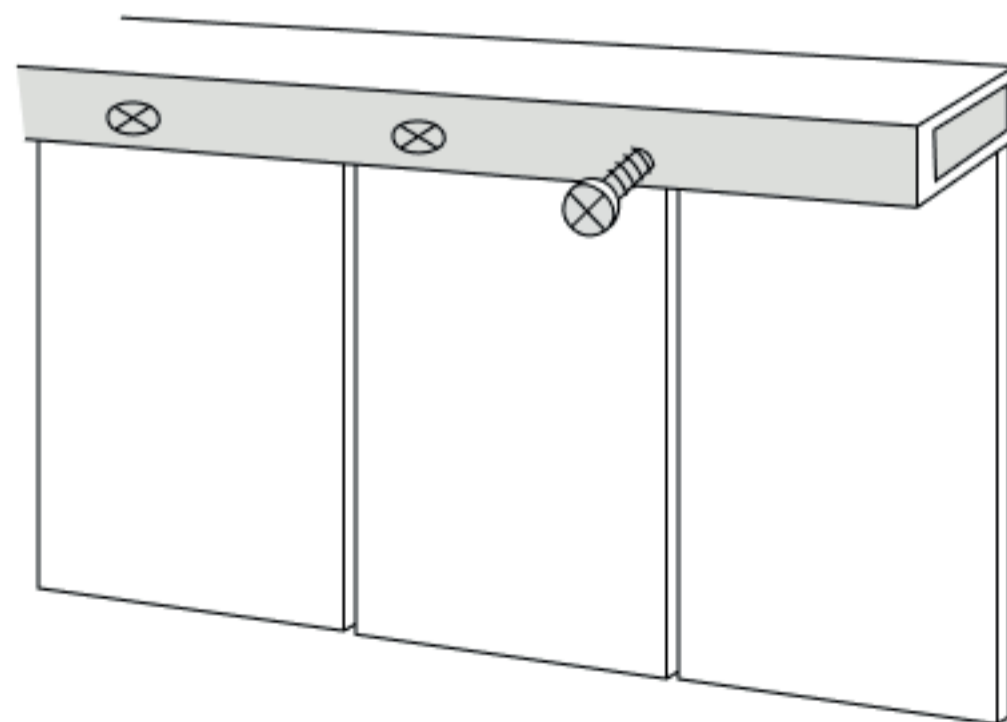
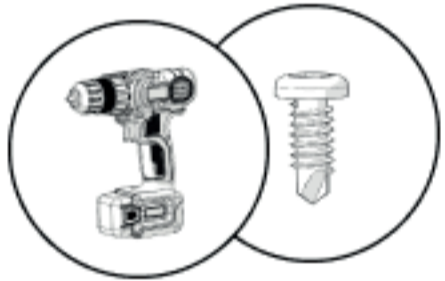
Platzieren Sie die Zwischenpfosten schräg zu Ihnen hingeneigt auf die untersten Eckprofile.

18



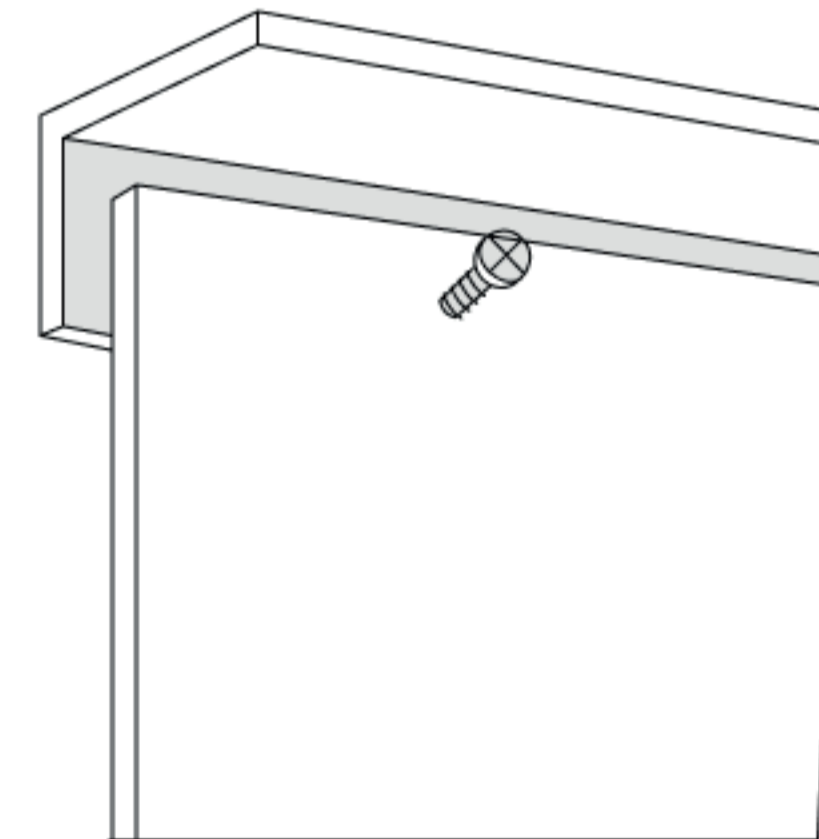
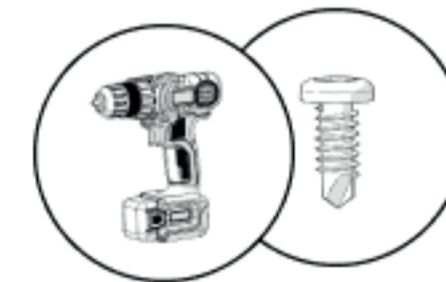
Setzen Sie das Oberprofil auf die Zwischenpfosten mit den Eckprofilen, sodass diese aufeinander einstürzen.

19



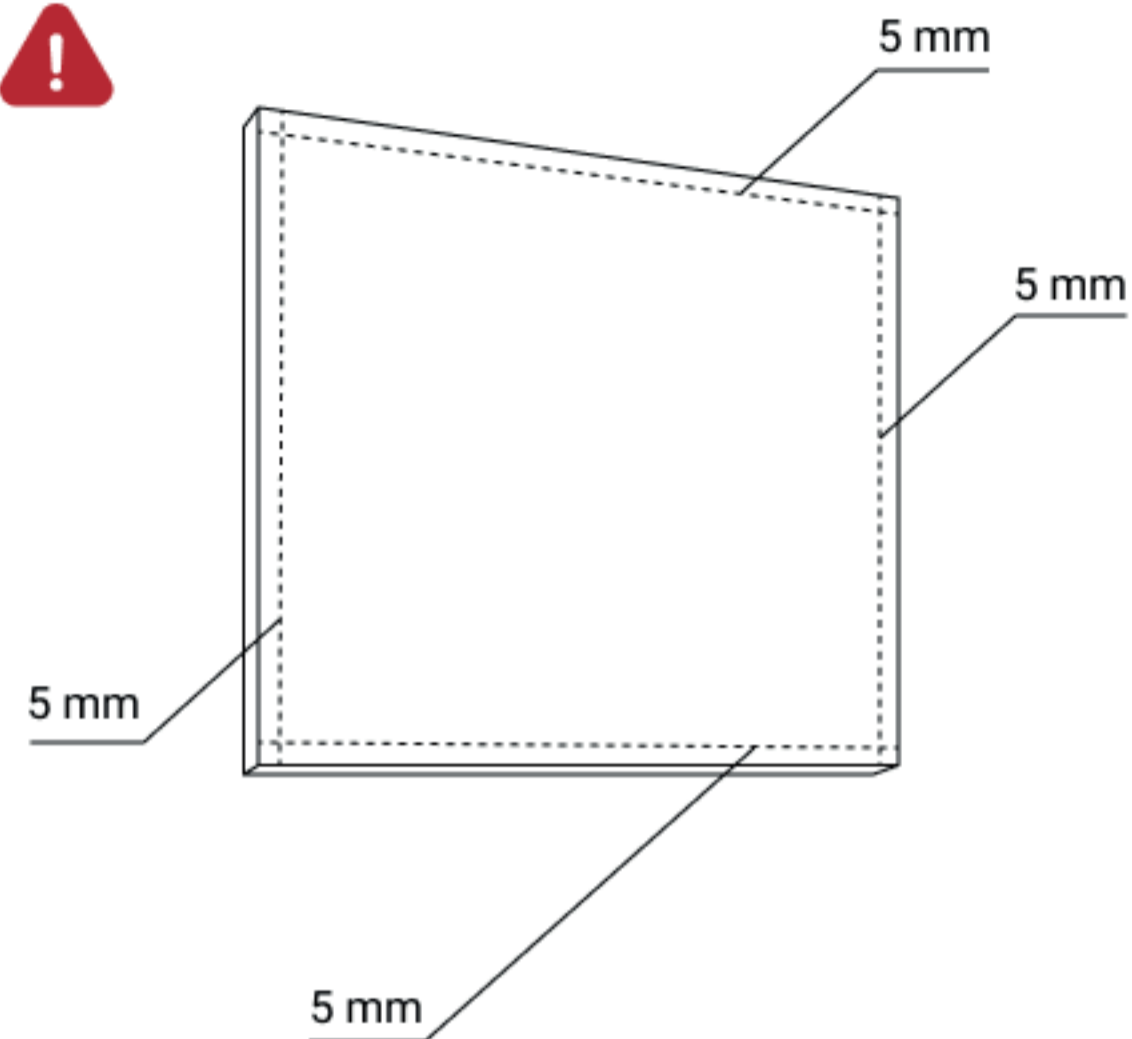
Schieben Sie die komplette Konstruktion nun nach oben an ihren Platz und schrauben 16 Sie das Oberprofil wieder fest.

20



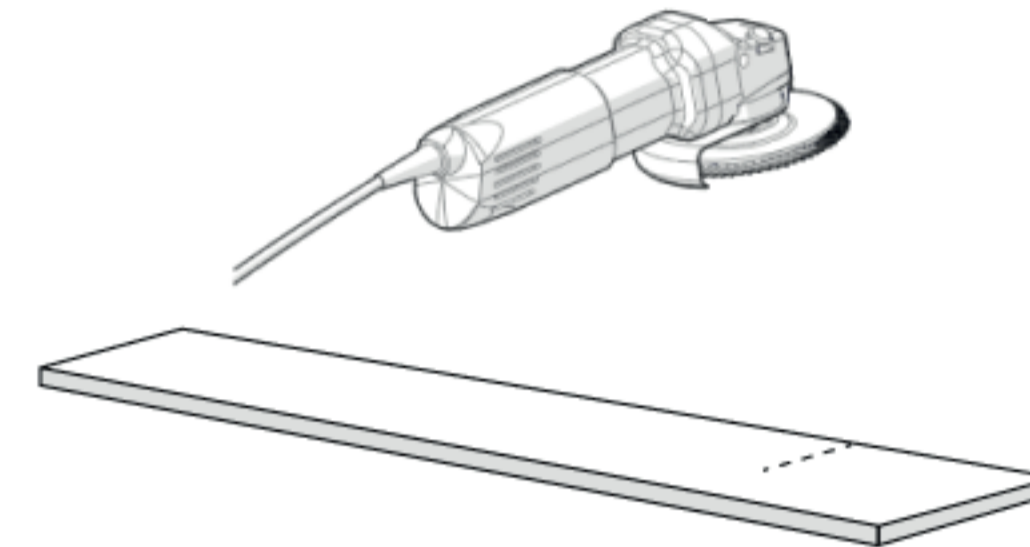
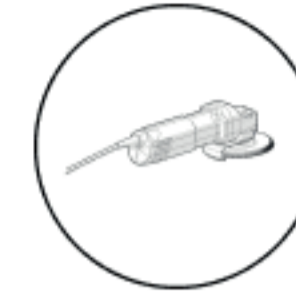
Schrauben Sie die Zwischenpfosten an den Eckprofilen fest, sowohl oben als auch unten mit den vorgegebenen Schrauben.

21



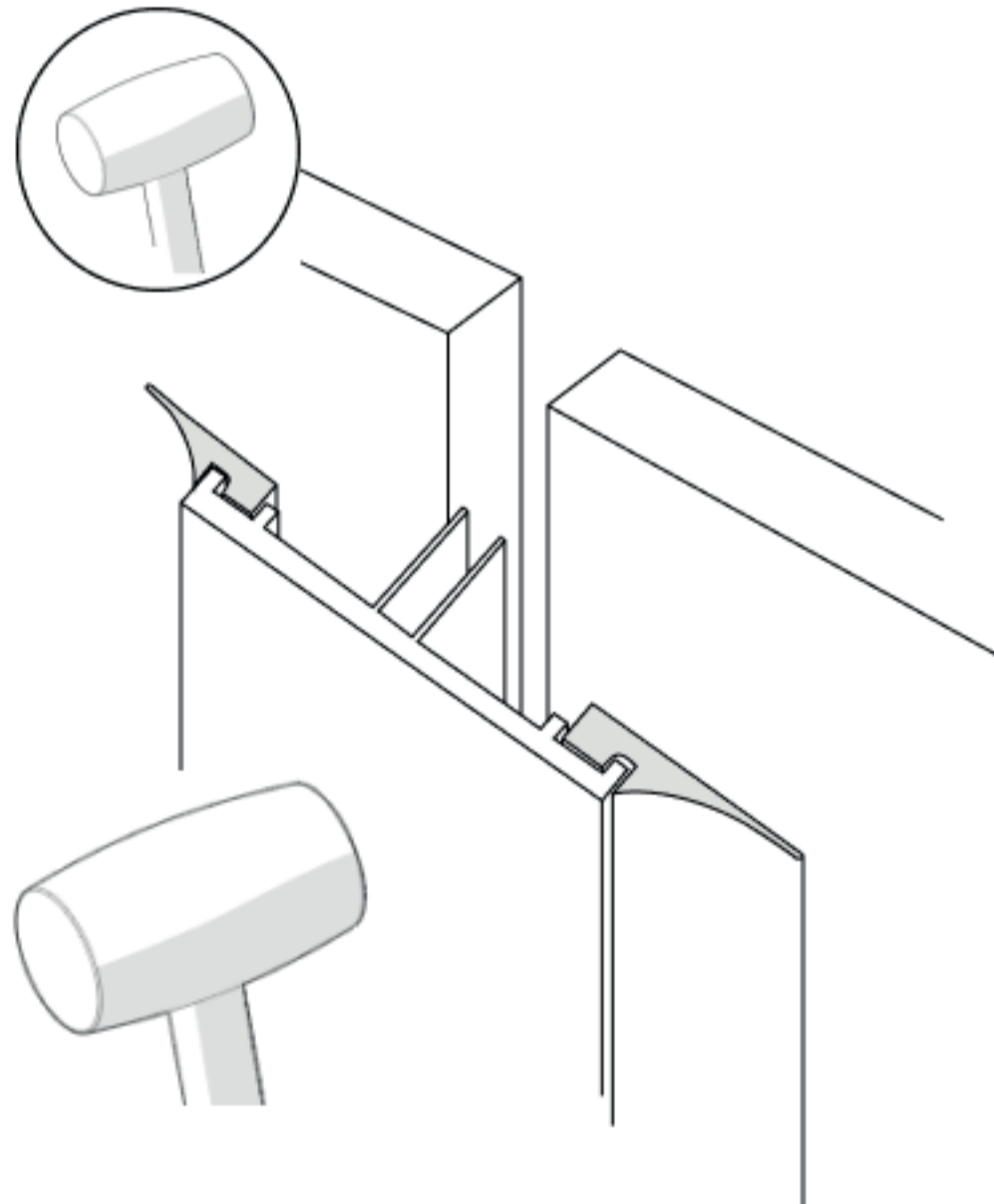
Sägen Sie die Polycarbonatplatten auf das richtige Maß zu. Bitte beachten: Messen Sie diese wie vorgegeben aus und berechnen Sie einen extra Spielraum von 5mm an jeder Seite. Tipp: Blasen Sie mit Hilfe eines Kompressors eventuelle Späne aus den Polycarbonatplatten.

22



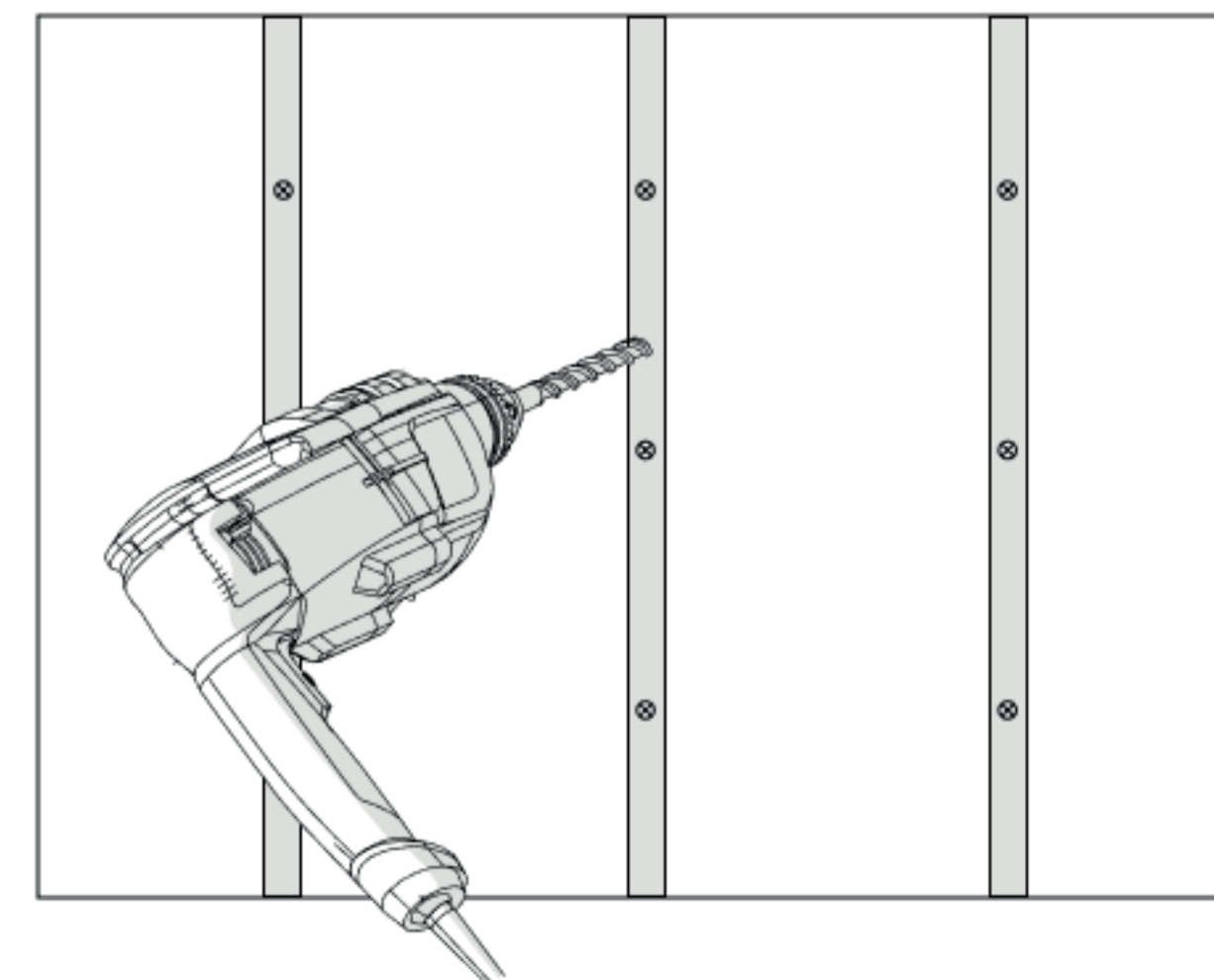
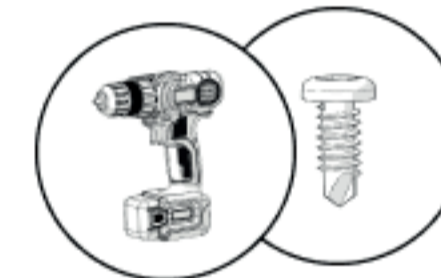
Sägen Sie die Klickleisten auf das richtige Maß zu.

23



Bringen Sie die Polycarbonatplatten in Position und befestigen Sie diese mit den Klickleisten. Klopfen Sie die Klickleisten vorsichtig mit einem Gummihammer fest.

24



Schrauben Sie die Klickleisten mit den vorgegebenen Schrauben an 3 Stellen (gleichmäßig über die Länge verteilt) fest.

WARNUNG



Lesen Sie vor der Installation immer die Gebrauchsanleitung. Die Nichtbeachtung der Anweisungen kann zu Sachschäden oder Verletzungen führen.

Messen Sie sorgfältig den Platz, der für die Überdachung erforderlich ist. Stellen Sie sicher, dass dieser Raum frei von Hindernissen ist.

Verwenden Sie Scheibenheber mit einer Mindesttragfähigkeit von 75kg pro Sauger, um das Glas leicht handhaben zu können.

Wenn Sie selbst Änderungen an Teilen Ihrer Durchdacht® Überdachung vornehmen, führt dies in jedem Fall zum Erlöschen Ihrer Garantie. Dies bezieht sich auf andere als die in der Montageanleitung angegebenen Änderungen.

Beim Montieren der Überdachung sollte die Wand flach laufen und ausreichend Gewicht tragen können: 200 kg pro laufender Meter.

Sorgen Sie in allen Fällen für ein solides Fundament.

Bewahren Sie diese Anleitung immer an einem sicheren Ort auf, damit Sie jederzeit darauf zugreifen können.

Transportieren und lagern Sie die Teile der Durchdacht® Überdachung in der Originalverpackung, um Produktschäden zu vermeiden.

Arbeiten Sie sicher. Tragen Sie immer Sicherheitsschuhe und Schutzbrillen und tragen Sie beim Sägen und Bohren Gehörschutz, Handschuhe und einen Mundschutz.

Bei der Verwendung von Nicht-Durchdacht®-Teilen erlischt die Garantie für die Durchdacht®-Konstruktion, sofern nicht anders von Ihrem Durchdacht® Händler empfohlen. Denken Sie hierbei zum Beispiel an die Verwendung anderer Arten von Dachplatten oder Pfosten.

Aufgrund der Materialausdehnung darf die Überdachung nicht zu fest zwischen zwei Wänden platziert werden, sondern es müssen für jeden Meter in der Breite der Überdachung 1,5mm freigehalten werden.

Durchdacht® Überdachungen können mit 80kg/m² belastet werden. Dies entspricht 40cm Neuschnee gemäß der Norm NEN 6702. Beachten Sie diese maximale Schneelast.

Bei der Installation der Durchdacht® Überdachung muss mit mindestens zwei Personen gearbeitet werden.

Um Beschädigungen der Glasplatten zu vermeiden, ist es ratsam, diese senkrecht zu lagern, zu transportieren und zu handhaben, und nicht auf harten oder unebenen Oberflächen abzustellen.

Sorgen Sie für genügend Personen, um die schweren Teile der Überdachung handhaben zu können, oder verwenden Sie einen Glas- und/ oder Baulift.

Prüfen Sie vor der Installation eines Teils, ob es Defekte aufweist. Wenn Sie einen Defekt feststellen, machen Sie Fotos und wenden Sie sich an Ihren Durchdacht® Händler.

Legen Sie die Polycarbonat Dachplatten mit der UV-beständigen Seite nach oben, um Verfärbungen zu vermeiden.

Unter den Dachplatten der Durchdacht® Überdachung kann es zu Kondensatbildung kommen. Um Wasserschäden zu vermeiden, ist es ratsam, unter Ihrem Dach nur Möbel und Terrassenüberdachungen zu platzieren, die gegen Kondensat beständig sind.

BITTE BEACHTEN:

Kontrollieren Sie vor der Montage alle Teile auf Defekte. Wenn Sie einen Defekt bemerken und das betreffende Teil so beschädigt von Durchdacht geliefert wurde, montieren Sie dieses Teil dann nicht. Fotografieren Sie das Teil inklusive dem aufgeklebten CE-Sticker (falls vorhanden). Schicken Sie die Fotos zusammen mit Ihrer Bestellnummer an kundenservice@durchdacht.de. Durchdacht wird sich so schnell wie möglich um eine Lösung bemühen. Wenn Sie das beschädigt oder defekt gelieferte Teil montieren, kann Durchdacht dieses nicht mehr umtauschen und auch keine andere Lösung anbieten.

	<p>Alupix GmbH Co KG Bunsentraße 7 64347 Griesheim</p>	<p>Aluminium Überdachung / Carport / Veranda / Wintergarten</p>
---	---	---