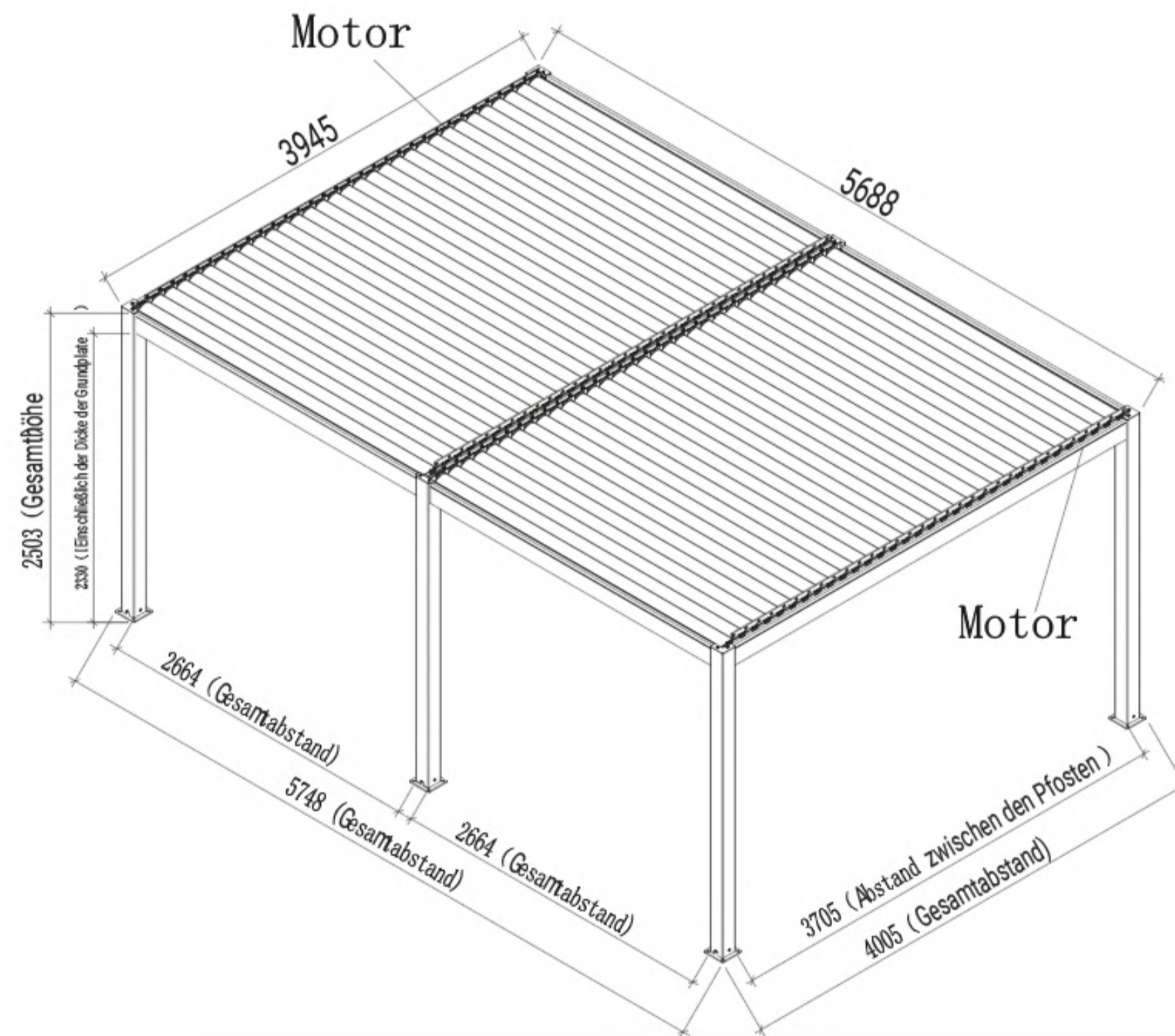


BENUTZERANWEISUNGEN

AIRCUBE® PERGOLA FÜR MOTORISIERTEN BETRIEB



GRÖÖSE: 600 X 400 CM (DOUBLE BAY)

INHALTSVERZEICHNIS

WERKZEUGE UND ARBEITSKRÄFTE	3
LISTE DER EINZELTEILE	4
PRODUKTBESCHREIBUNG	7
WICHTIGE SICHERHEITSANWEISUNGEN	7
MONTAGE UND NUTZUNG	9
MOTOREINRICHTUNG	20
DEMONTAGE	22
LAGERUNG	22
ENTSORGUNG	22
WARNUNG	23



WERKZEUGE UND ARBEITSKRÄFTE



Montage:
2 oder 3 Personen



Achtung:

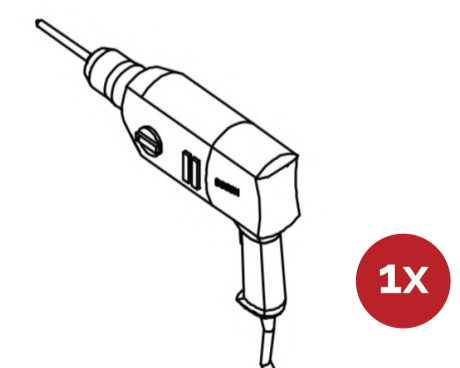
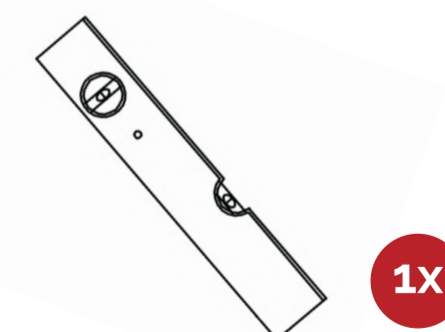
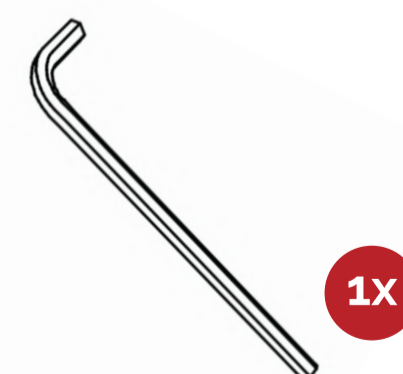
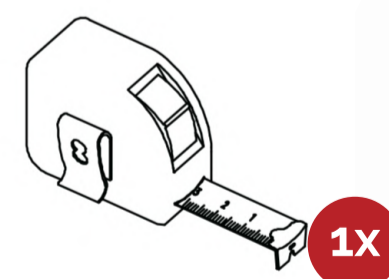
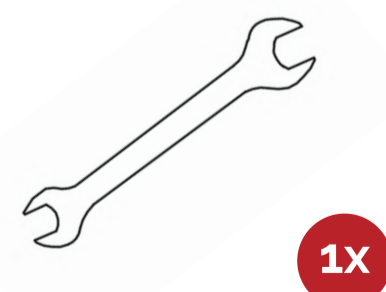
Lesen Sie diese Bedienungsanleitung vor der Montage und Verwendung sorgfältig und vollständig durch. Bewahren Sie dieses Handbuch zum späteren Nachschlagen auf.

Lieber Kunde,

Herzlichen Glückwunsch und vielen Dank, dass Sie sich für den Kauf der VillaPergola von unserem Unternehmen entschieden haben. Um lange Freude an diesem Produkt zu haben und zu Ihrer eigenen Sicherheit und der Sicherheit anderer Personen, befolgen Sie bitte die Montageanleitung. Bevor Sie mit der Montage beginnen und die Pergola dann verwenden, empfehlen wir Ihnen, sich mit diesem Produkt vertraut zu machen. Stellen Sie sicher, dass alle in den folgenden Packlisten aufgeführten Teile geliefert und intakt sind. Wenn Sie feststellen, dass Teile fehlen oder beschädigt sind, installieren Sie die Pergola bitte nicht, sondern kontaktieren Sie uns sofort. Beginnen Sie nicht mit dem Montagevorgang, wenn Teile fehlen oder defekt sind.

Zusätzliche Werkzeuge:

1. Leiter; 2. M10/13 Maulschlüssel mitgeliefert; 3. Gummihammer; 4. Massband 5. 5mm Sechskantschlüssel mitgeliefert; 6. Bleistift; 7. Wasserwaage; 8. Bohrmaschine;






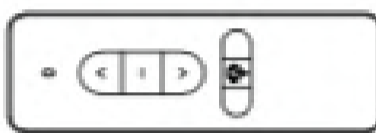
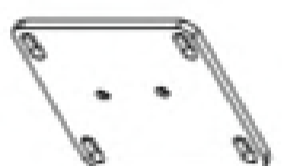



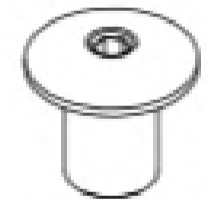

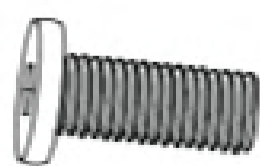



LISTE DER EINZELTEILE



Bitte überprüfen Sie alle Teile anhand der Stückliste, bevor Sie mit dem Bau der Pergola beginnen.

GRÖSSE:400X400CM (Double Bay) LISTE DER EINZELTEILE

①		12X	⑦		128X	⑬		2X
②		4X	⑧		128X	⑭		2X
③		6X	⑨		1X			
④		4X	⑩		1X			
⑤		2X	⑪		24X			
⑥		140X	⑫		4X			

A-1			2X
A-4			2X
A-2			1X
A-3			1X
A-5			1X
B-1			4X
B-2			2X
B-3			2X
C-1			1X
C-2			1X
C-3			1X
C-4			1X
C-5			2X
D-1			60x
D-2			2X
D-3			2X
E			4X

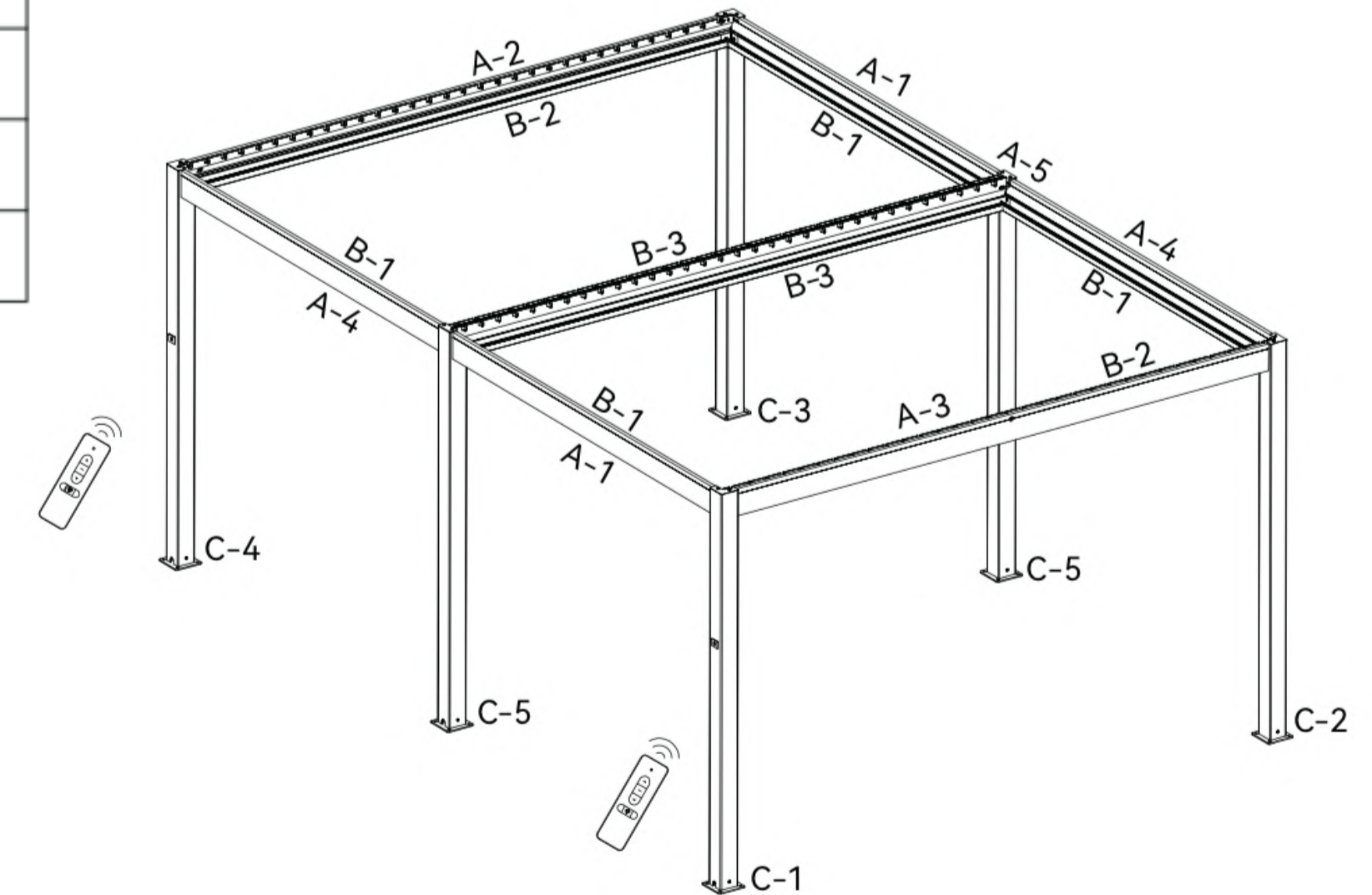
HARDWARE UND ANDERE TEILE:



1 M8x20 Senkkopfschraube	2 Schraube zur Motorbefestigung	3 Grundplatte
4 Vertikale Abdeckung	5 M10 Schraubverschluss	6 M8x20 Sechskantschraube
7 Kunststoffdichtung	7 Kunststoffdichtung	8 Sicherungsmutter
9 Motor 1 mit Motorhalterung	10 Motor 2 mit Motorhalterung	11 M8X100 Dehnschraube
12 Dachrinnenverbinder	13 50 zu 40 Verbinder	14 2 Fernbedienungen

TEILELISTE FÜR ALUMINIUMPROFILE:

(A-1) Balken / (A-4) Balken	(A-2) Balken mit Schlitzen für Motorrichtung links
(A-3) Balken mit Motorrichtung rechter Schlitz	(A-5) Mittelbalken
(B-1) Rinne	(B-2) Rinne
(B-3) Mittelrinne	(C-1) Pfosten+Pfostenverbinder
(C-2) Pfosten+Pfostenverbinder	(C-3) Pfosten+Pfostenverbinder
(C-4) Pfosten+Pfostenverbinder	(C-5) Mittelpfosten+Pfostenverbinder
(D-1) Gemeinsame Jalousie	(D-2) Mittel Jalousie
(D-3) Antriebjalousie	(E) Kontrollstange



PRODUKTBESCHREIBUNG



Machen Sie mit Ihrer Pergola das Beste aus Ihrem Wohnbereich im Freien. Entspannen Sie sich und genießen Sie die Natur, während Sie vor der Sonne geschützt sind. Die Pergola mit beschichtetem Aluminiumrahmen eignet sich perfekt zur Beschattung Ihres Gartens, Ihrer Terrasse oder Ihres Innenhof-Swimmingpools.

WICHTIGE SICHERHEITSANWEISUNGEN

Warnung: Für die Sicherheit von Ihnen und anderen Personen ist es wichtig, die folgenden Anweisungen zu befolgen und die Warnhinweise zu befolgen. Symbolerklärung



Dieses Warndreieck macht auf Gefahren aufmerksam, die zum Tod oder zu schweren Verletzungen führen können oder für die Funktion der Pergola wichtig sind.










Dieses Zeichen kennzeichnet wichtige Hinweise.



Für die Installation dieser Pergola sind technische Kenntnisse erforderlich. Montieren Sie diese Pergola nicht selbst, sondern wenden Sie sich gegebenenfalls an einen professionellen Handwerker wenn:

- Sie sind sich nicht sicher, ob die Pergola an dem von Ihnen gewählten Installationsort montiert werden kann.
- Sie die Bedienungsanleitung oder Teile davon nicht verstehen.
- Sie verfügen nicht über die notwendigen Werkzeuge.
- Sie verfügen nicht über die erforderlichen technischen Kenntnisse

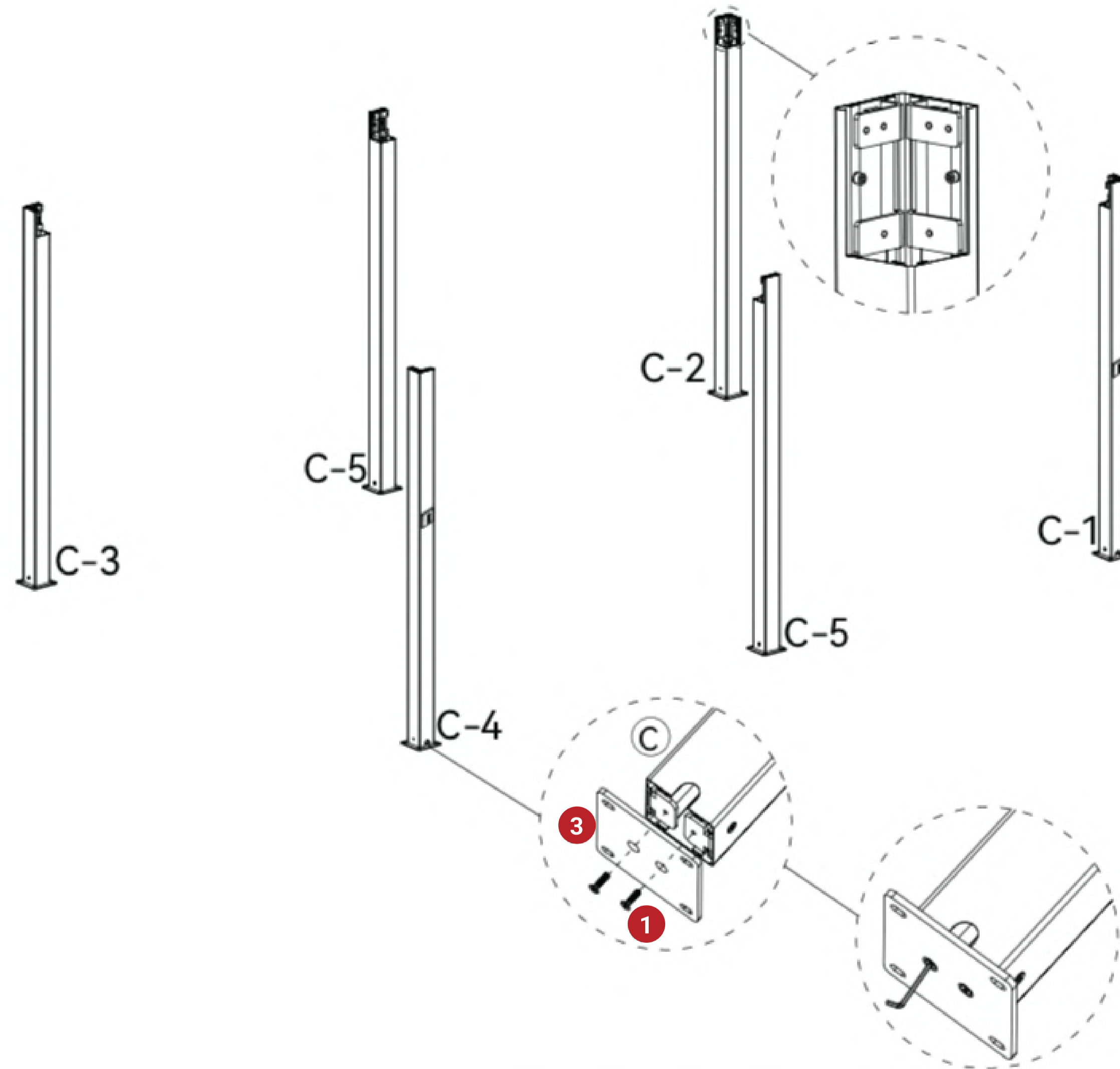
-  Für die Installation dieser Pergola sind technische Kenntnisse erforderlich. Da das Produkt groß und schwer ist, versuchen Sie nicht, die Pergola alleine zu installieren. Wenn die Pergola herunterfällt, kann es zu schweren Verletzungen und Schäden kommen! Wenden Sie sich für Hilfe an einen autorisierten Monteur.
-  Installieren Sie die Pergola nicht, wenn Sie Beschädigungen oder fehlende Teile feststellen. Kontaktieren Sie Ihren Händler.
-  Halten Sie Kinder und Haustiere während der Montage und Einstellungen vom Arbeitsbereich fern.
-  Dieses Produkt und seine Befestigungsteile sind nur für die Installation an einer Betonwand oder einem stabilen Mauerwerk geeignet. Wenn die Wand/das Mauerwerk Risse aufweist, müssen Sie einen Fachmann konsultieren.
-  Niemand darf das Design und die Struktur der Produkte ohne die Erlaubnis des Herstellers oder eines autorisierten Stellvertreters ändern.
-  Bitte stellen Sie sicher, dass Ihre Hände zum Zeitpunkt der Montage sauber sind, da sonst der Rahmen verschmutzen kann.
-  Niemand darf auf die Pergola klettern. Das Aufhängen von Gegenständen an der Pergola ist verboten. Zum Schutz des Lackes wurde eine Folie verwendet. Diese muss anschließend entfernt werden. Bei dieser Struktur handelt es sich um eine nicht permanente Struktur und die Garantie deckt keine Schäden ab, die unter extremen Wetterbedingungen wie starkem Regen, starkem Wind oder starker Hitzeeinwirkung von Heizgeräten oder Grills entstehen. Bei der Montage und Verwendung dieses Produkts sollten stets Sicherheitsvorkehrungen beachtet werden, um das Risiko von Personenschäden und Schäden an der Ausrüstung zu verringern. Bitte lesen Sie alle Anweisungen vor der Montage und Verwendung. Lassen Sie Kinder niemals unbeaufsichtigt in der Nähe/unter dieser Pergola. Versuchen Sie nicht, die Pergola bei mäßigem oder starkem Wind aufzubauen oder zu verwenden. Halten Sie die Jalousie der Pergola bei starkem Wind oder extremen Wetterbedingungen immer geöffnet und sichern Sie sie, um Schäden an der Pergola oder Verletzungen zu vermeiden.

MONTAGE UND NUTZUNG



- 1** Befestigen Sie die 3x6 Grundplatte an der Unterseite der Pfosten (C-1 X1,C-2 X1,C-3 X1, C-4X1,C-5X2),
Verwenden Sie zur Befestigung mit einem Innensechskantschlüssel oder einer elektrischen Bohrmaschine
die Schrauben 1x12. C-1&C-3 ,C-2&C-4, C-5&C-5 Pfosten sollten wie unten diagonal installiert werden.Bitte
stellen Sie sicher, dass alle Pfosten auf derselben horizontalen Ebene liegen.

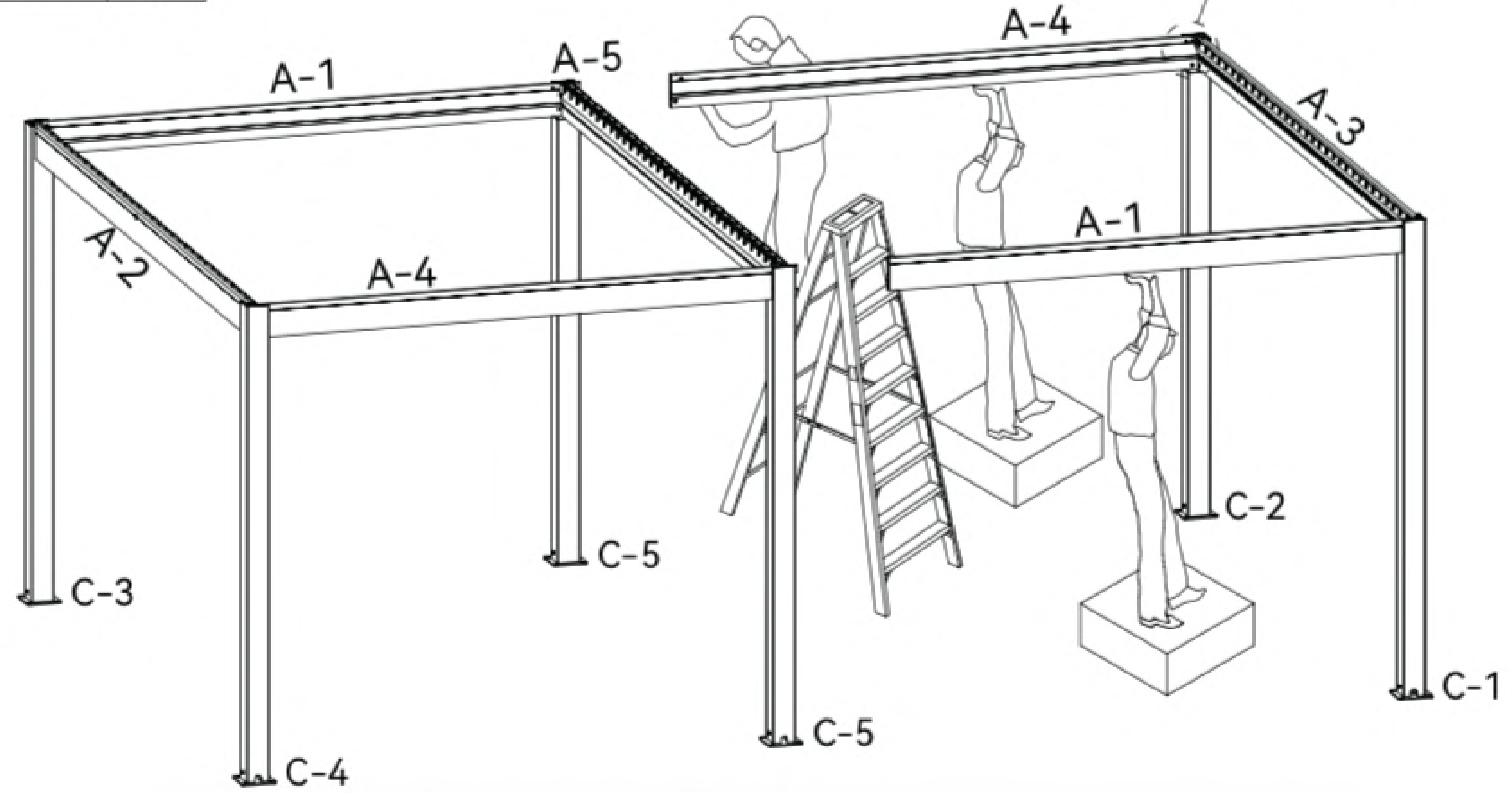
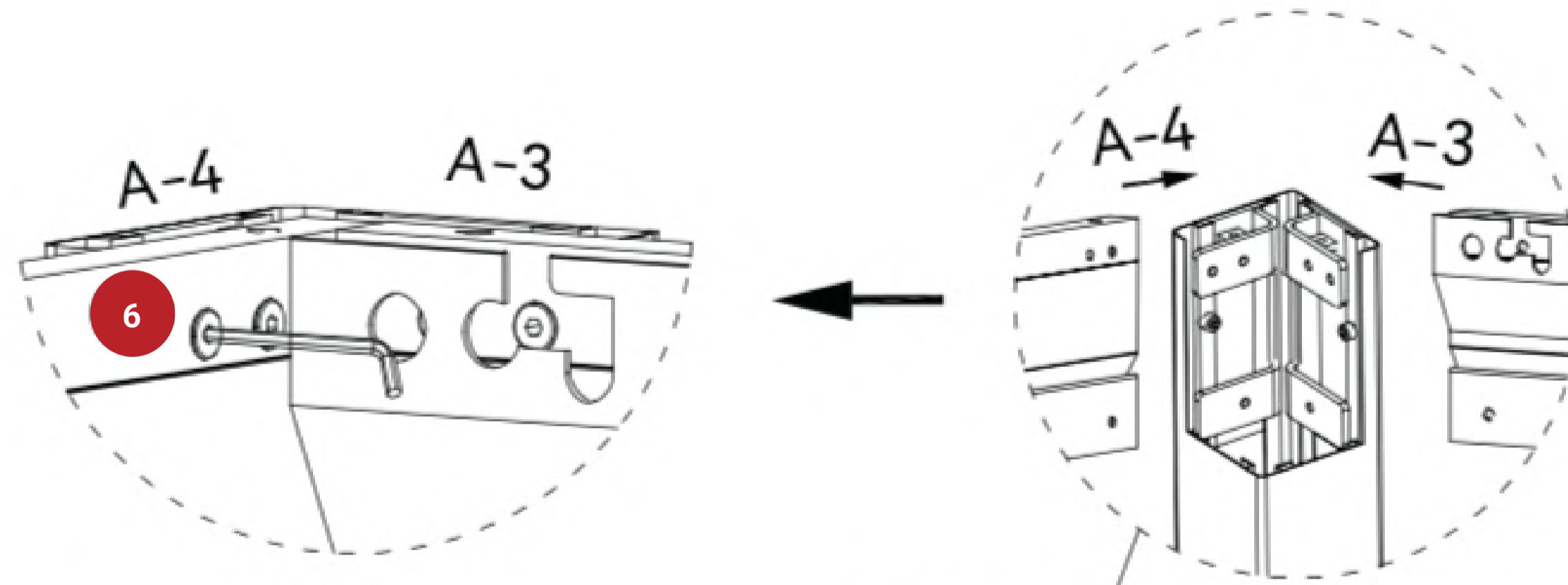
1 x 12	
3 x 6	
C-1 x 1	
C-2 x 1	
C-3 x 1	
C-4 x 1	
C-5 x 2	



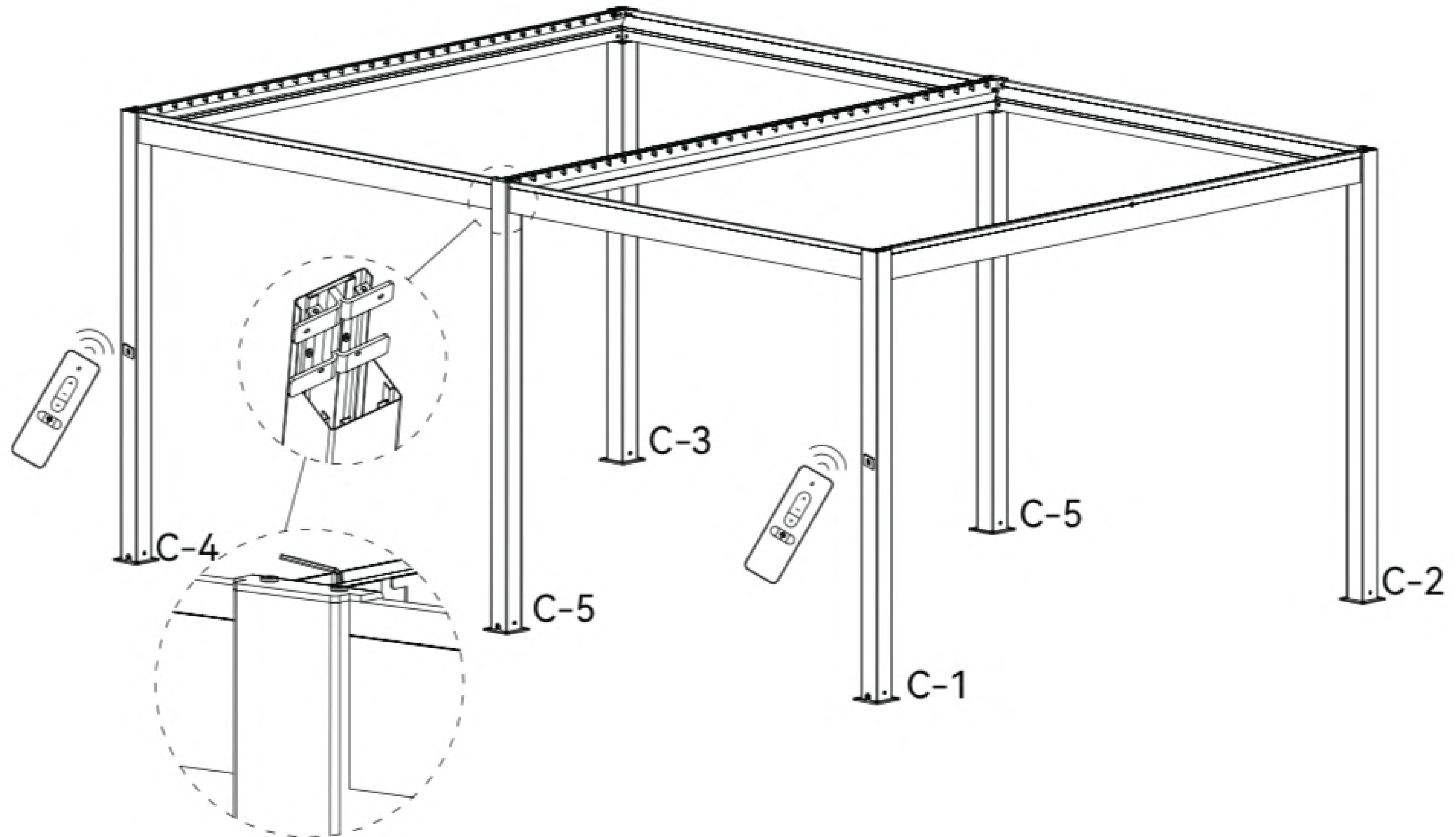
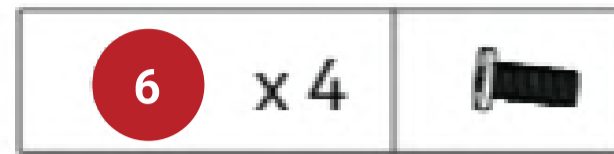
2 Befestigen Sie Balken A-1x2, Balken A-4x2, Balken A-2x1, Balken A-3x1, Balken A- 5x1 und befestigen Sie ihn mit Schrauben 6x32.



6	x 32	
A-1	x 2	
A-4	x 2	
A-2	x 1	
A-3	x 1	
A-5	x 1	



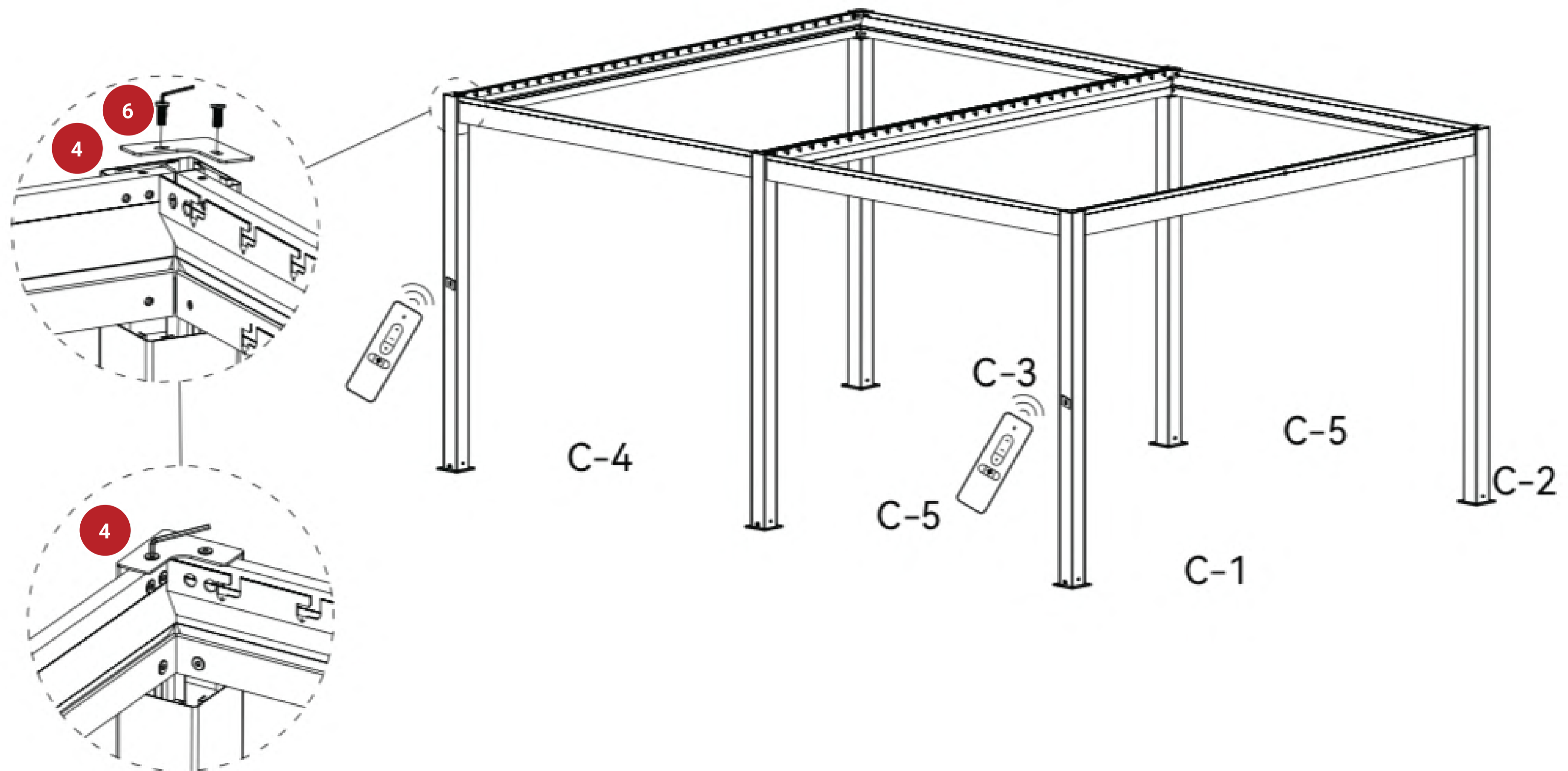
3 Verwenden Sie zur Befestigung von Balken 1 und Balken 4 die Schrauben 6x4.



4 Befestigen Sie die aufrechte Abdeckung 4x4 und befestigen Sie sie mit den Schrauben 6x8



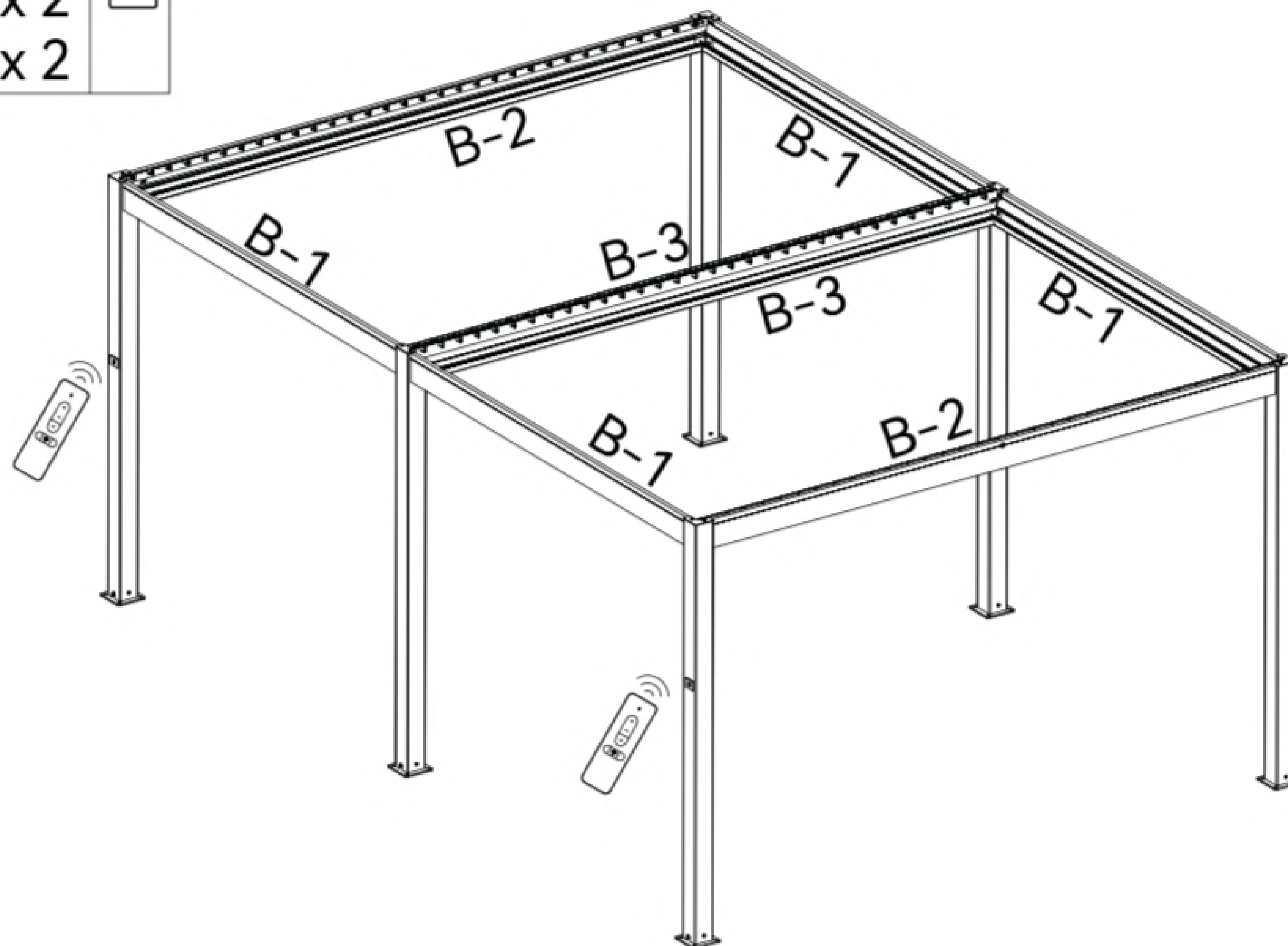
6	x 8	
4	x 4	



- 5** Befestigen Sie alle acht Dachrinnen B-1X4, B-2X2, B-3X2, indem Sie sie in die Balken A-1, A-2, A-3 einhaken.



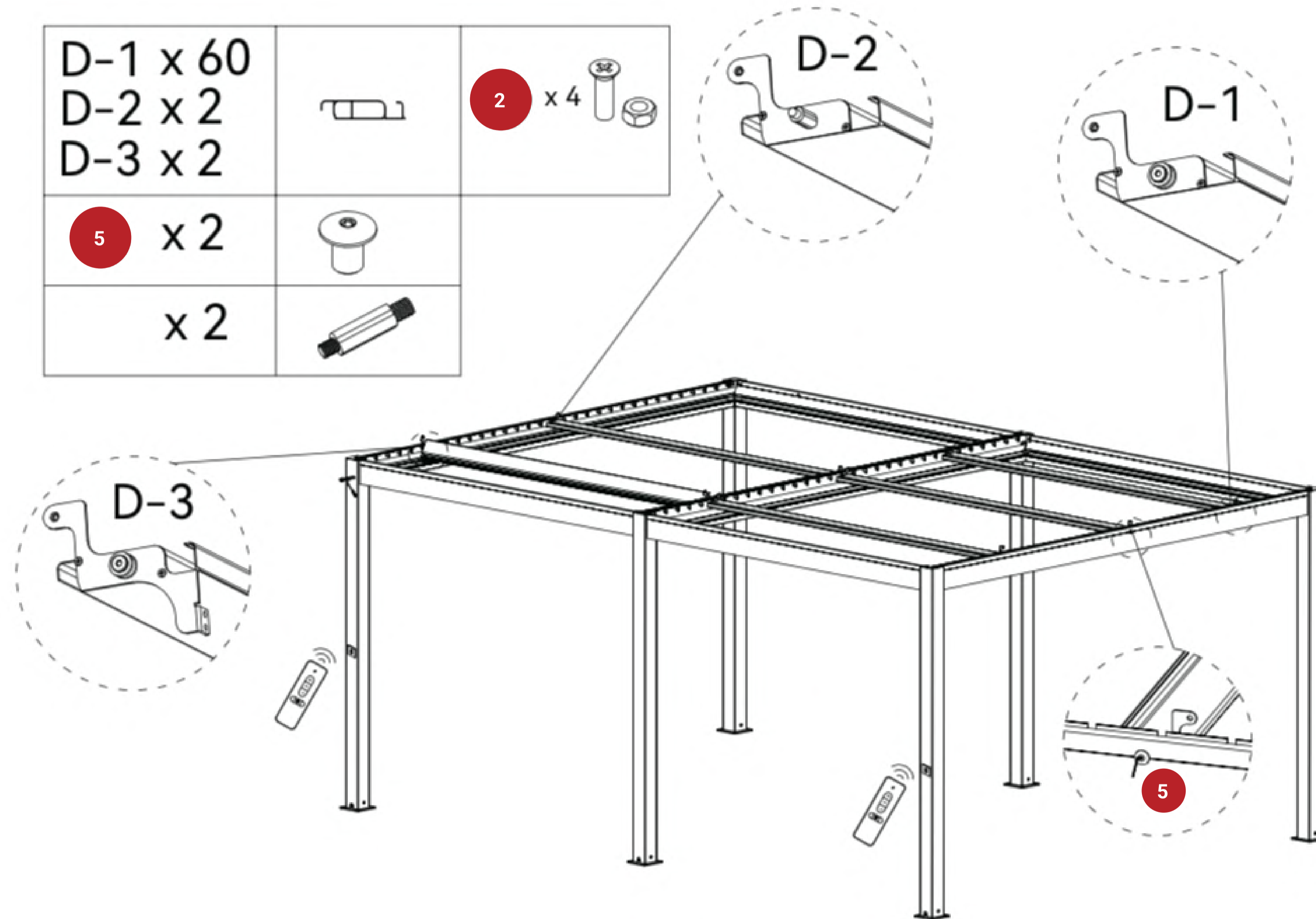
B-1 x 4	
B-2 x 2	
B-3 x 2	



6

Löcher befinden sich in der Mitte der Balken (A-2,A-3,A-5)
Platzieren Sie die Mitteljalousie D-2 in dem Loch auf den Schlitzträgern
A-2, A-3, A-5 und richten Sie sie mit den Löchern für die Größe 600 x 400
cm aus.

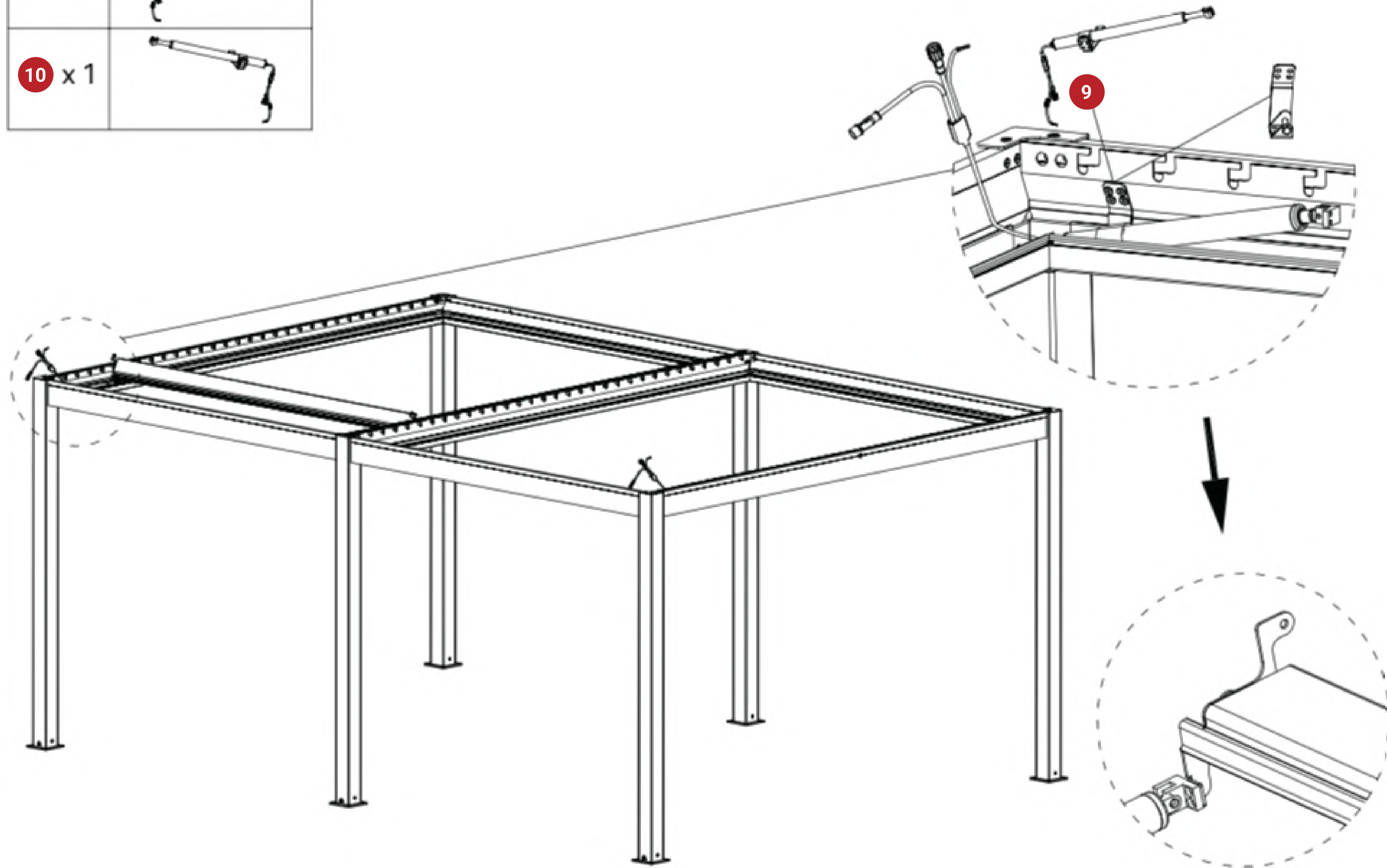
Befestigen Sie die Jalousie mit der M10-Mutter 5X2. Platzieren Sie die
Antriebsjalousie D-3 in einer Linie mit dem 7. Schlitz (überprüfen Sie die
Befestigungsrichtung am Balken A-2, A-3, A-5). Passen Sie alle gängigen
Jalousie D1 in die verbleibenden Schlitz in den Trägern ein



7 Befestigen Sie den Motor 9x1+10X1 wie unten gezeigt.

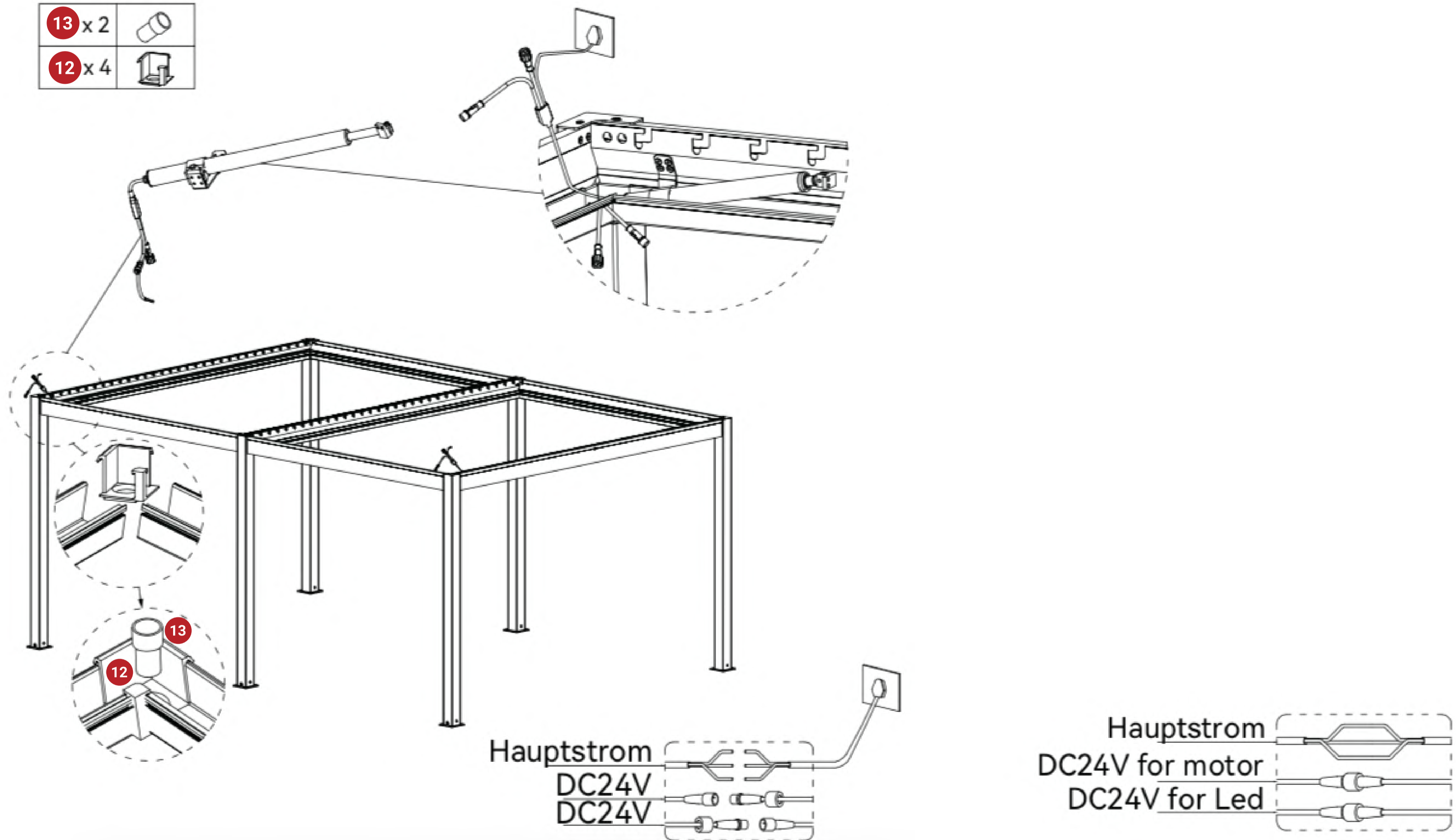


9 x 1	
10 x 1	







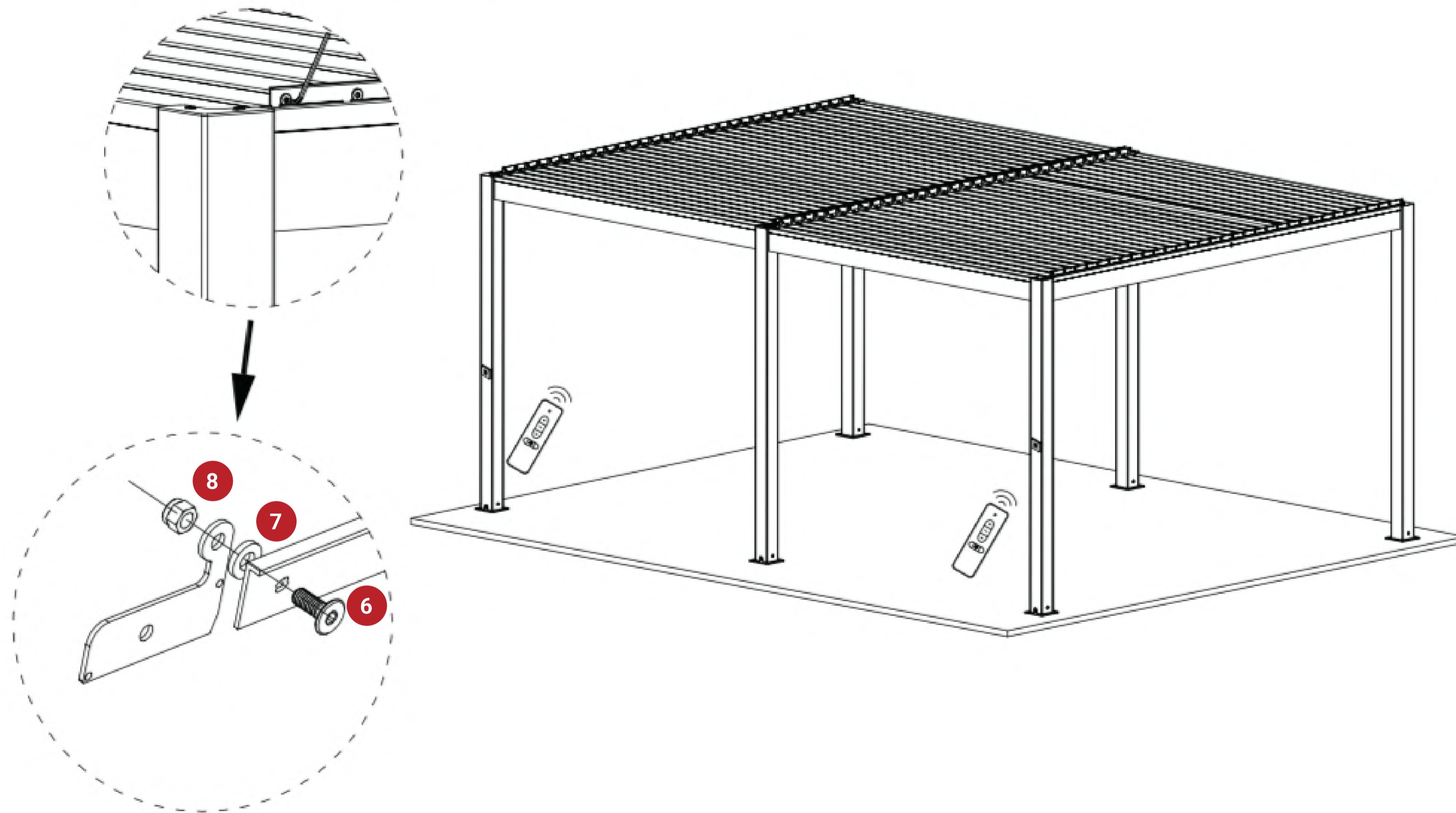
8

Befestigen Sie 12x4-Dachrinnenstecker und 13x2 (50-zu-40-Stecker).
Verbinden Sie die weiblichen und männlichen Stecker für die LED-Beleuchtung
(DC24V zu DC24V) und den Motor (DC24V zu DC24V) und stecken Sie das
Stromkabel in die örtliche Steckdose.

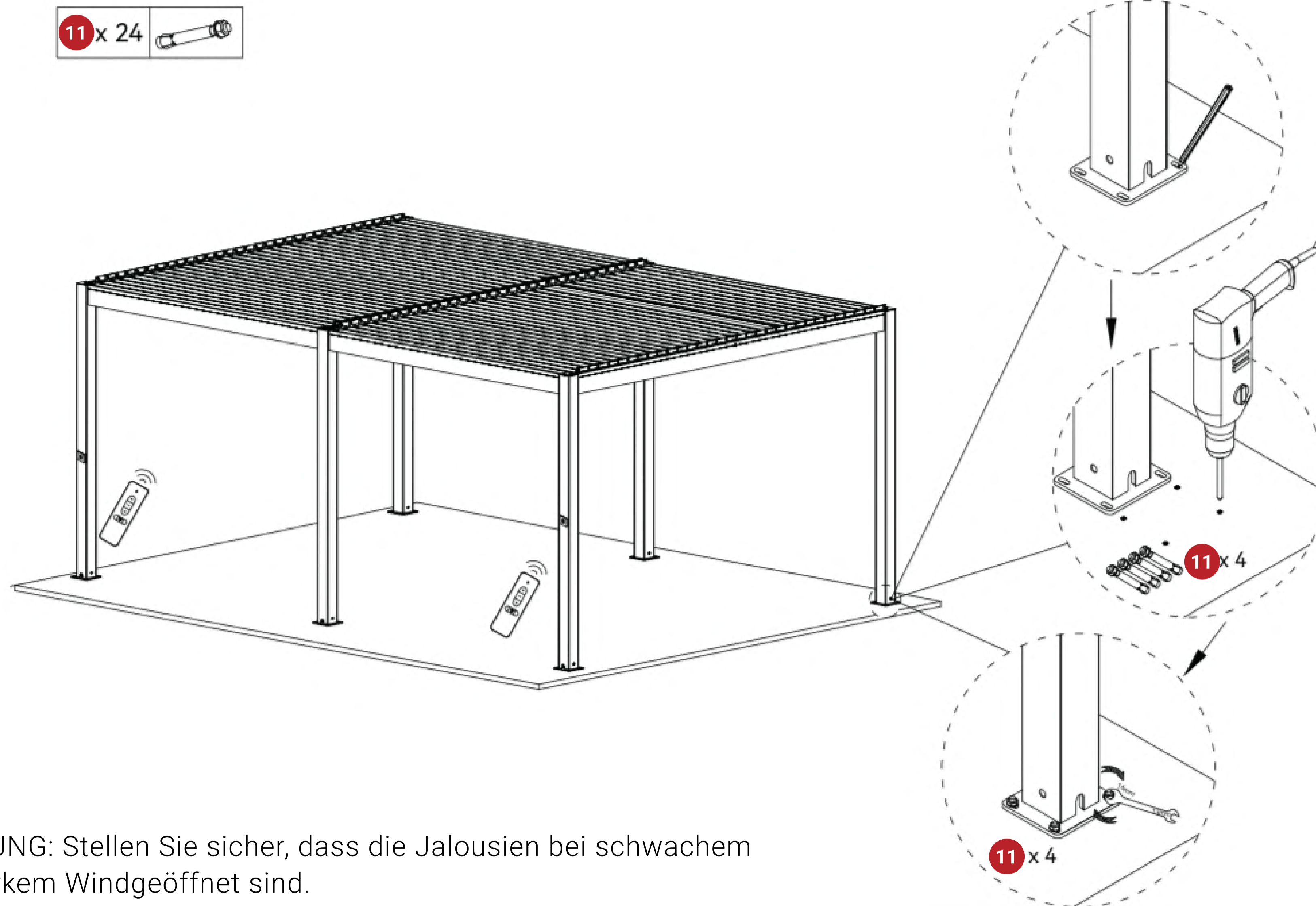


9 Fix Ex4 (flaches L-förmiges Aluminiumprofil). Für jede andere Jalousie ist eine erforderlich.
 Verwenden Sie zum Festziehen die Schraube 6x128, das Kunststoff-Dichtung 7x128
 und die Mutter 8x128 für die Größe 600 x 400 cm. Befestigen Sie die Jalousie am hinteren Ende.
 HINWEIS: Nicht überdrehen. Überdrehung verhindert, dass sich die Jalousie bewegen.

6 x 128	7 x 128	8 x 128	E x 4
			



- 10** Markieren Sie die Löcher für die Dehnschraube 11x4 an jedem Pfosten. Beachten Sie, dass die Bohrergröße 12 mm betragen sollte. Setzen Sie die Bolzen ein. Verwenden Sie bei Bedarf einen Bohrhämmer. Platzieren Sie die Pfosten über den Bolzen. Ziehen Sie die Muttern fest. Stellen Sie nach der Installation sicher, dass alle Kunststoffreste entfernt werden und dass an allen Ecken und Dachrinnen Silikon aufgetragen wird, um die Abdichtung zugewährleisten.

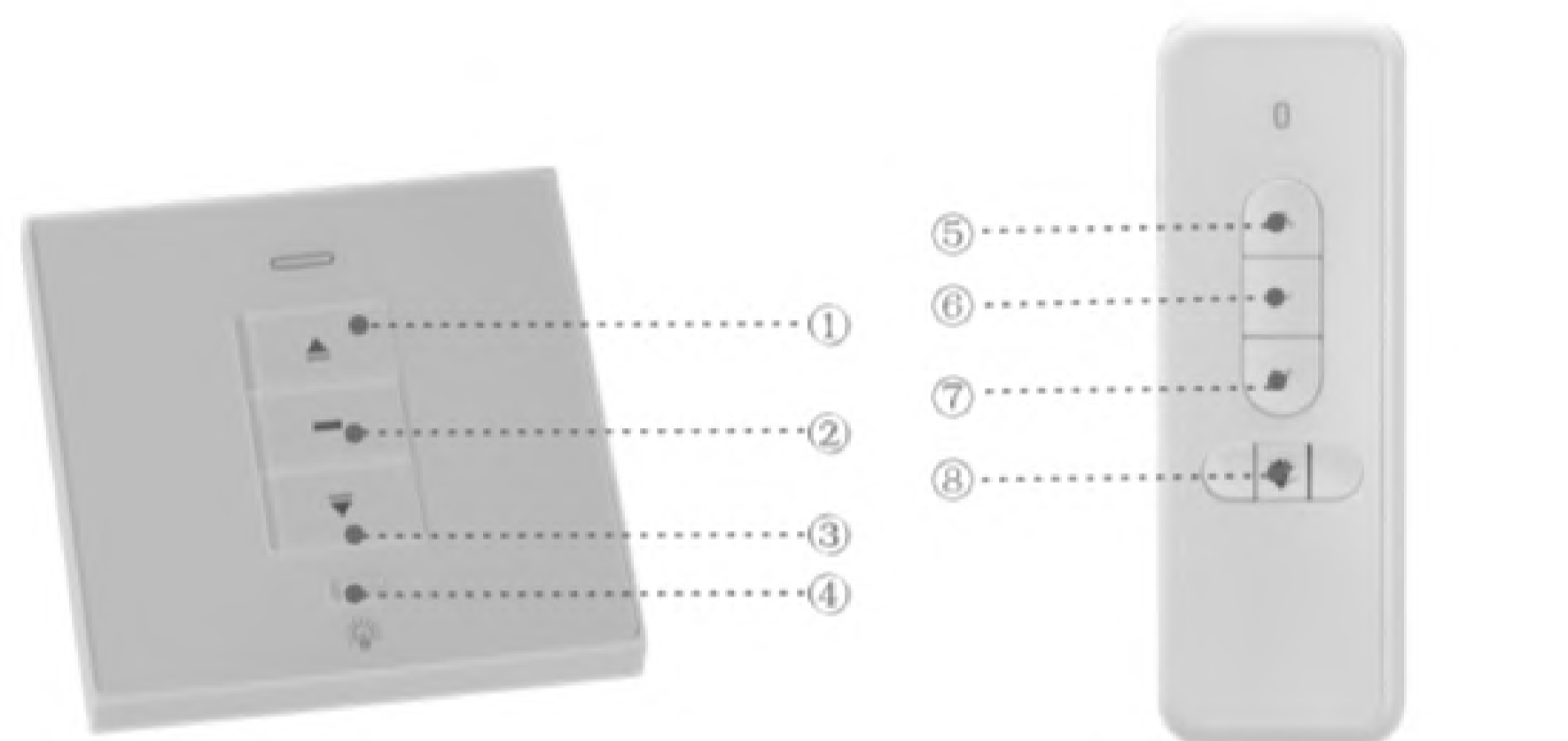


WARNUNG: Stellen Sie sicher, dass die Jalousien bei schwachem bis starkem Wind geöffnet sind.

MOTOREINRICHTUNG



Bedienungsanleitung Für Fernbedienung Mit Lichtsteuerung



HC-PM03F\D-T1

- ☞ Motor:Vorwärts-Taste
- ☞ Motor:Stop Taste
- ☞ Motor:Abwärts-Taste
- ☞ Glühlampe: Ein-/Aus-Taste

HC-PM03\D-T1

- ☞ Motor: Vorwärts-Taste
- ☞ Motor: Stop Taste
- ☞ Motor Abwärts-Taste
- ☞ Glühlampe:Ein-/Aus-Taste

1.Funktion und Eigenschaften

- ※ 86mm*86mm, inÜbereinstimmung mit dem internationalenInstallationsstandard;
- ※ Der elektrische Aufbau entspricht teilweise den normativenBrandschutzanforderungen des Elektrikers;Zur
- ※ Verbesserung derProduktqualität und -zuverlässigkeit wird ein Mikrocomputerchip inIndustriequalität verwendet. Verwenden Sie ein stoßfestesStromrelais.Komponenten unter Verwendung von
- ※ Präzisions-SMT-Industrie,feuchtigkeitsbeständige Oberflächenbehandlung; Stromversorgungverfügtüber
- ※ Sicherheitsschutz, Stromversorgungszeit beträgt 5Minuten; wird mit
- ※ verschiedenen Emittern und Rohrmotorenverwendet.

Produktparameter

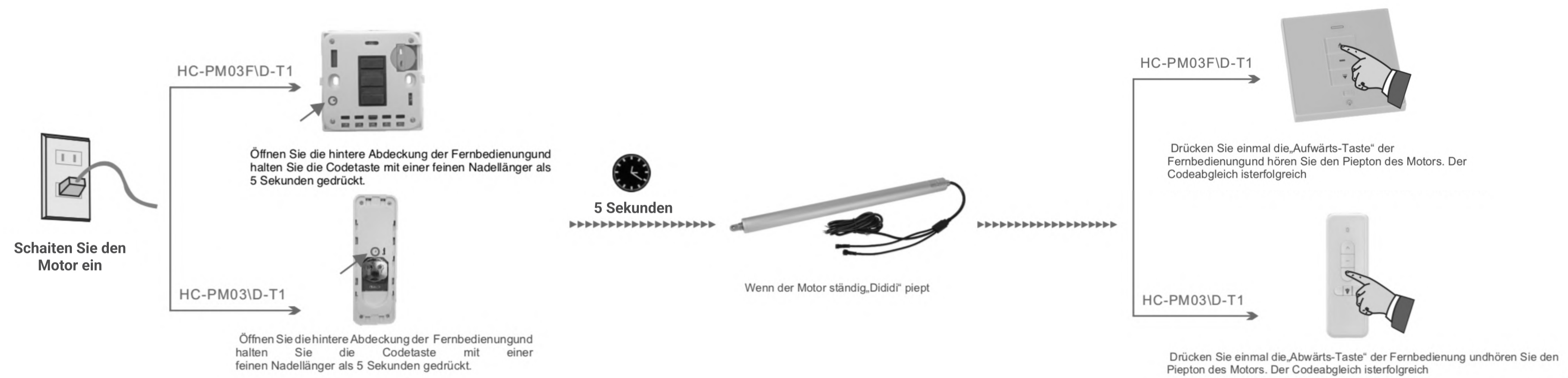
Produktname	Fernbedienung mit Lichtsteuerung
Produktmodell	HC-PM03F\D-T1
Emptangs-/ Sendetrequenz	433.92MHz
Arbeitstemperatur	-20°C~ + 85°C
Empfangssensibilität	-110dBm
Erlaubte Anzahl von Sendern	≤8pcs

Produktname	Fernbedienung mit Lichtsteuerung
Produktmodell	HC-PM03\D-T1
Emptangs-/ Sendetrequenz	433.92MHz
Arbeitstemperatur	-20°C~ + 85°C
Empfangssensibilität	-110dBm
Erlaubte Anzahl von Sendern	≤8pcs

A. Code lernen



B. Code löschen



DEMONTAGE



Wenn Sie die Pergola demontieren möchten, gehen Sie bitte wie folgt vor. Achtung! Für diesen Schritt sind mindestens zwei Personen erforderlich.

- Halten Sie die Jalousieder Pergola geöffnet, bevor Sie mit der Demontage beginnen. Binden Sie die Jalousieder Pergola zusammen. Vermeiden Sie ein unbeabsichtigtes Aufklappen. Dies kann zu Schäden und Verletzungen führen. Sie können beim Kauf das an der Pergola befestigte Schutzband verwenden.
- Befolgen Sie die Montageanweisungen in umgekehrter Reihenfolge, um die Pergola abzubauen.
- Stellen Sie sicher, dass Bohrlöcher in der Wand fachgerecht abgedichtet werden.
- Achtung! Sicherheitshinweise und Anweisungen sind auch bei der Montage zu beachten.

LAGERUNG

Wenn Sie die Pergola längere Zeit nicht verwenden möchten, empfiehlt es sich, die Pergola aus den Halterungen zu nehmen und aufzubewahren.

- Stellen Sie sicher, dass der Rahmen vor der Lagerung vollständig trocken ist.
- Bewahren Sie die Pergola an einem trockenen und sicheren Ort auf, der für Kinder nicht erreichbar ist.

ENTSORGUNG

Entsorgen Sie diese Pergola nicht mit anderen Hausabfällen. Um mögliche Schäden für die Umwelt oder die menschliche Gesundheit durch unkontrollierte Abfallentsorgung zu vermeiden, ihn verantwortungsvoll, Wiederverwendung materieller Ressourcen zu fördern. Um Ihr gebrauchtes Gerät zurückzugeben, nutzen Sie bitte das Rückgabe- und Sammelsystem oder wenden Sie sich an den das Produkt gekauft wurde. Dieser kann dieses Produkt zum umweltfreundlichen Recycling zur Verpackungsmaterial gemäß den örtlichen Richtlinien.

WARNUNG



Lesen Sie vor der Installation immer die Gebrauchsanleitung. Die Nichtbeachtung der Anweisungen kann zu Sachschäden oder Verletzungen führen.

Messen Sie sorgfältig den Platz, der für die Überdachung erforderlich ist. Stellen Sie sicher, dass dieser Raum frei von Hindernissen ist.

Verwenden Sie Scheibenheber mit einer Mindesttragfähigkeit von 75kg pro Sauger, um das Glas leicht handhaben zu können.

Wenn Sie selbst Änderungen an Teilen Ihrer Durchdacht® Überdachung vornehmen, führt dies in jedem Fall zum Erlöschen Ihrer Garantie. Dies bezieht sich auf andere als die in der Montageanleitung angegebenen Änderungen.

Beim Montieren der Überdachung sollte die Wand flach laufen und ausreichend Gewicht tragen können: 200 kg pro laufender Meter.

Sorgen Sie in allen Fällen für ein solides Fundament.

Bewahren Sie diese Anleitung immer an einem sicheren Ort auf, damit Sie jederzeit darauf zugreifen können.

Transportieren und lagern Sie die Teile der Durchdacht® Überdachung in der Originalverpackung, um Produktschäden zu vermeiden.

Arbeiten Sie sicher. Tragen Sie immer Sicherheitsschuhe und Schutzbrillen und tragen Sie beim Sägen und Bohren Gehörschutz, Handschuhe und einen Mundschutz.

Bei der Verwendung von Nicht-Durchdacht®-Teilen erlischt die Garantie für die Durchdacht®-Konstruktion, sofern nicht anders von Ihrem Durchdacht® Händler empfohlen. Denken Sie hierbei zum Beispiel an die Verwendung anderer Arten von Dachplatten oder Pfosten.

Aufgrund der Materialausdehnung darf die Überdachung nicht zu fest zwischen zwei Wänden platziert werden, sondern es müssen für jeden Meter in der Breite der Überdachung 1,5mm freigehalten werden.

Durchdacht® Überdachungen können mit 80kg/m² belastet werden. Dies entspricht 40cm Neuschnee gemäß der Norm NEN 6702. Beachten Sie diese maximale Schneelast.

Bei der Installation der Durchdacht® Überdachung muss mit mindestens zwei Personen gearbeitet werden.

Um Beschädigungen der Glasplatten zu vermeiden, ist es ratsam, diese senkrecht zu lagern, zu transportieren und zu handhaben, und nicht auf harten oder unebenen Oberflächen abzustellen.

Sorgen Sie für genügend Personen, um die schweren Teile der Überdachung handhaben zu können, oder verwenden Sie einen Glas- und/ oder Baulift.

Prüfen Sie vor der Installation eines Teils, ob es Defekte aufweist. Wenn Sie einen Defekt feststellen, machen Sie Fotos und wenden Sie sich an Ihren Durchdacht® Händler.

Legen Sie die Polycarbonat Dachplatten mit der UV-beständigen Seite nach oben, um Verfärbungen zu vermeiden.

Unter den Dachplatten der Durchdacht® Überdachung kann es zu Kondensatbildung kommen. Um Wasserschäden zu vermeiden, ist es ratsam, unter Ihrem Dach nur Möbel und Terrassenüberdachungen zu platzieren, die gegen Kondensat beständig sind.

SICHERHEITSHINWEIS

- Die Pergola AirCube muss entsprechend den in dieser Gebrauchsanweisung beschriebenen Anleitungen montiert werden.
- Bei Nichtbeachtung dieser Anleitungen ist die Haftung durch TIR TECHNOLOGIES ausgeschlossen und die Garantie erlischt. Des Weiteren kann die Nichtbeachtung zu schweren körperlichen und materiellen Schäden führen.
- Die Installation kann nur durch einen für diese Arbeit ausgebildeten und zugelassenen Fachmann durchgeführt werden.
- Die Montage muss entsprechend den geltenden Regelungen durchgeführt werden. Der Installateur muss sicherstellen, dass die Anforderungen der CE- und/oder NF-Normen für Verschlussvorrichtungen bei der Installation der Pergola beachtet werden.
- Die elektrische Installation muss entsprechend der Norm NFC 15-100 durchgeführt werden und darf nur von speziell ausgebildeten und zugelassenen Elektrikern vorgenommen werden.
- Nach der Installation darauf achten, dass die Sicherheitsvorrichtungen richtig funktionieren.

	<p>Interform Gruppe GmbH Co KG Bunsentraße 7 64347 Griesheim</p>	<p>Aluminium Überdachung / Carport / Veranda / Wintergarten</p>
---	---	---